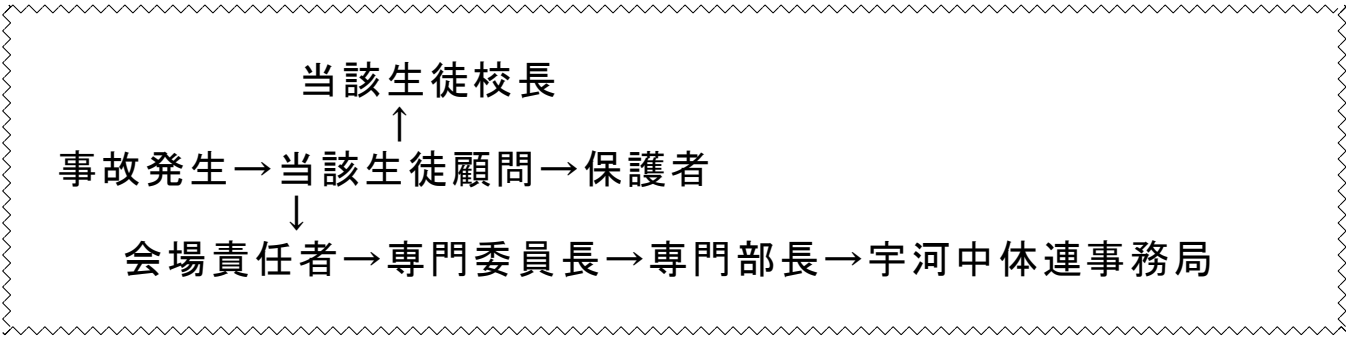


平成30年度 宇河地区新人体育大会バレーボール大会要項

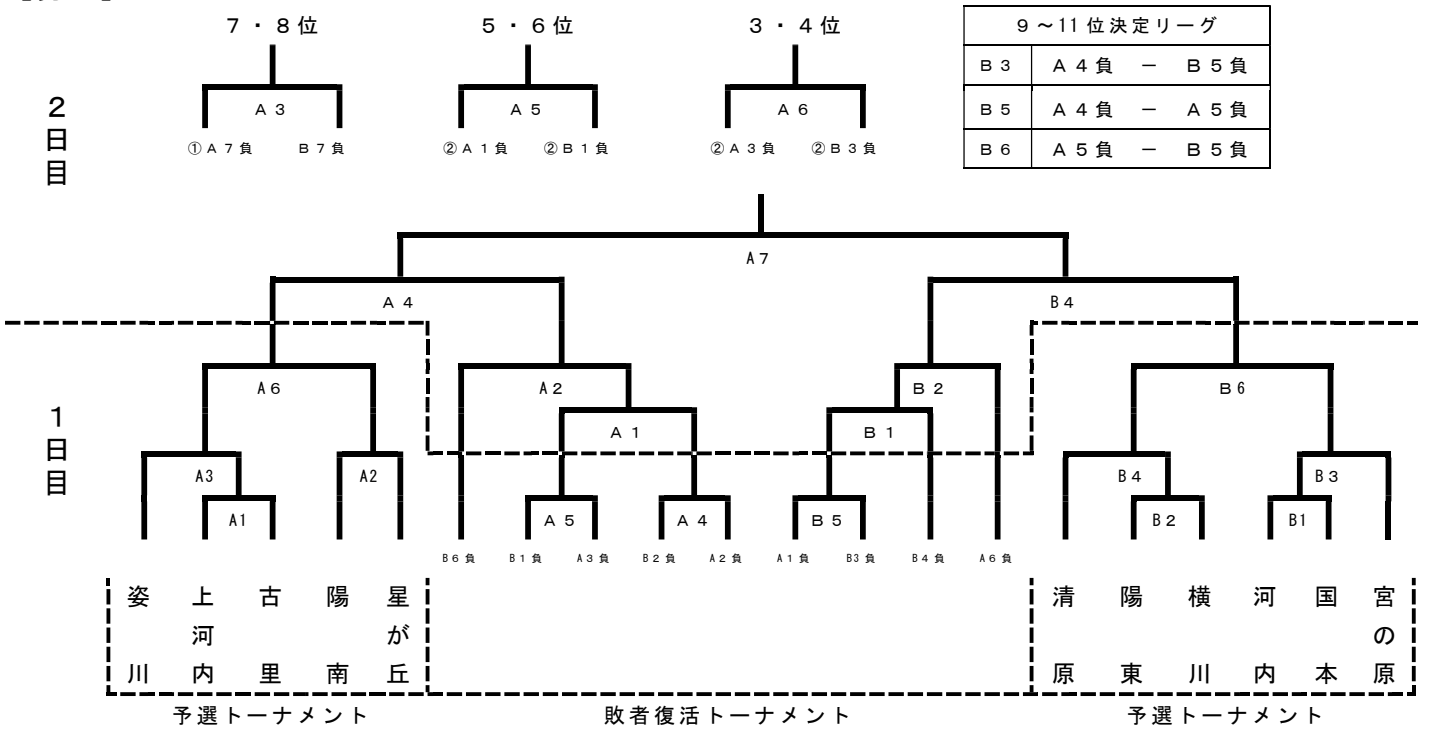
- 1 日 時 9月14日(金)・15日(土)
男子：8時集合 8時30分開始
女子：8時30分集合、9時開始
(7時30分以前には会場にこない)
- 2 会 場 9月14日(金)
男子 国本中
女子 旭中 (A・Bゾーン) 清原中 (D・Eゾーン)
陽南中 (F・Gゾーン) 雀宮中 (C・Hゾーン)
9月15日(土)
男子 決勝トーナメント、順位決定戦・・・古里中
女子 決勝トーナメント、順位決定戦・・・河内体育館
- 3 競技規則 平成30年度日本バレーボール協会 6人制競技規則による。
- 4 競技方法
9月14日(金)
・男子はベスト8までを決定する予選・敗者復活トーナメント戦
・女子はA, B, C, D, E, F, G, Hの各8ブロックにおけるリーグ戦。
9月15日(土) コート設営・・・順位決定トーナメントのチーム
(1試合目のチームはアップ)
・男子は、予選・敗者復活トーナメントを経て、決勝トーナメント、順位決定リーグ。
・女子は、各ブロックの1位チームによる決勝トーナメント。
及び各ブロック2位チームによる順位決定トーナメント戦。
- 5 備 考
・2日目の朝のコート使用は、第1試合のチームのみ使用可能とする。
・ラインジャッジ旗、ホイッスル(長・短)は各校で用意してくること。
・試合球(検定球)を各コート1球は専門部で用意し、予備として当該チームより1球持ち寄りとする。
(4号カラー人工皮革ニューボール 男子モルテン・女子ミカサ)
・ごみは必ず持ち帰ること。
・応援の保護者への協力依頼を徹底すること。(駐車場、ごみの処理、移動の禁止等)
・審判は、それぞれのブロックで試合のないチームが行う。また、ラインジャッジ、スコアラー、IFとして4名ずつ出す。
・第2試合以降の審判や、試合の割り振りにおいて、会場の都合によってはコートが変更になることもあるので、指示に従うこと。
・男子11チームはオープン参加となるので全チームが、女子は上位8チームが県大会に出場する。
(男子の上位7チームはそれぞれ県の第1・2・3・ベスト8×4シード)
(女子の上位6チームはそれぞれ県の第1・3・4・ベスト8×2シード)
・応援の方(保護者・生徒など)はセット間にコートチェンジせずに応援する。
・給水のためのタイムアウトは採用する。
・毎試合メンバーを12名設定し、試合前にメンバー表を提出する。
・けが、熱中症等に備え、体温計、マスク、テーピング、氷等は各チームで用意する。
(河内体育館では救護室として会議室を使用できる。)
・スタッフの服装は同じ服装、または同系色など「似たような服装」で準備する。
ハーフパンツの着用を認める。
・左胸下にバッヂをしてください。
・大会前に会場の点検をお願いします。

6 事故発生時の対応について



7 組合せ

【男子】



【女子】

1日目 リーグ戦

旭中 (A ・ B ゾーン) 清原中 (D ・ E ゾーン)
 陽南中 (F ・ G ゾーン) 雀宮中 (C ・ H ゾーン)

試合順

【3チーム】

- ① 1-2
- ② 2-3
- ③ 1-3

【4チーム】

- ① 1-2 ④ 2-4
- ② 3-4 ⑤ 2-3
- ③ 1-3 ⑥ 1-4

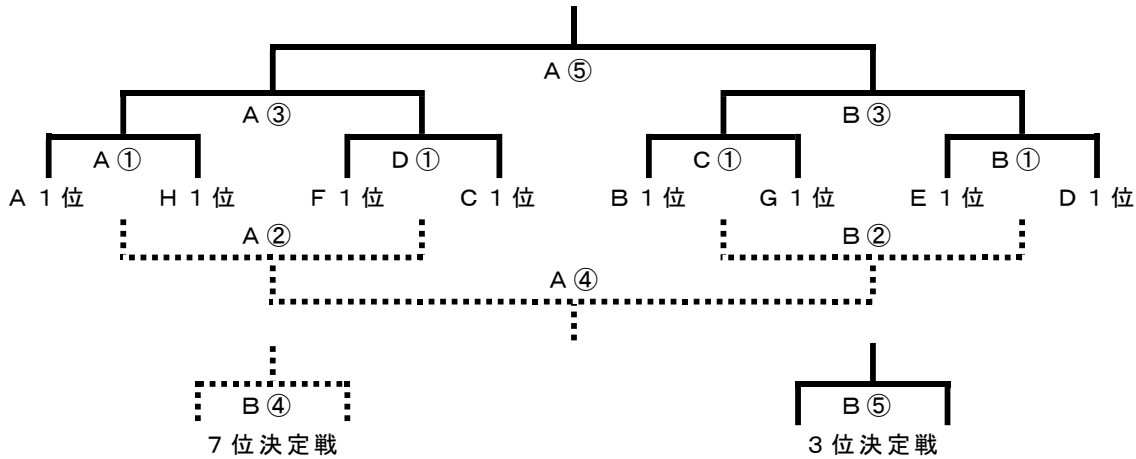
No	A	シード	B	シード	C	シード	D	シード
1	陽 東	第1シード	瑞穂野	第3シード	若松原	第4シード	鬼 怒	第2シード
2	明 治		宮の原		上河内		一 条	
3	旭		古 里		横 川		星が丘	
No	E	シード	F	シード	G	シード	H	シード
1	清 原	第7シード	陽 南	第5シード	豊 郷	第6シード	姿 川	第8シード
2	城 山		本 郷		晃 陽		宇東附	
3	陽 西		国 本	第12シード	河 内		雀 宮	
4	宝 木	第10シード			田 原	第11シード	陽 北	第9シード

※ 惜しくも1日目で敗退となってしまった女子チームの顧問の先生方（各校1名以上）には
 審判や競技役員としてご協力いただきます。

※ 2日目審判等割り振り

A、B、C、D、Fゾーンの3位チームと、E、G、Hゾーンの3、4位チームの顧問の先生方は
9月15日（土）の8：30に河内体育館の本部までお願いします。業務の割り振りをさせていただきます。

2日目 決勝トーナメント



順位決定戦 ※A、B、C、D 2位チームは当日くじ引き抽選（8時20分）

