

# 平成29年度 第30回栃木県バレーボール協会長杯争奪中学校バレーボール大会

## 宇河地区大会要項

- 1 目的 協会長杯争奪大会は、中学校教育の一環として生徒に広くスポーツ実践の機会を与え技能の向上と、スポーツ精神の高揚を図り、心身ともに健康な生徒を育成すると共に、生徒相互の親睦を図り、より広い社会の理解と認識を深める機会とする。
- 2 主催 栃木県バレーボール協会 栃木県中体連バレーボール専門部 宇河地区中体連バレーボール専門部
- 3 期日・会場  
平成30年1月13日(土)
  - ・男子 国本中学校 8:00集合 8:30開始
  - ・女子 旭中学校(A,D)、陽南中学校(B,C) 8:30集合 9:00開始平成30年1月14日(日)
  - ・男子 国本中学校 8:00集合 8:30開始
  - ・女子 河内体育館、古里中学校 8:30集合 9:30開始
- 4 参加資格 JVAチーム登録、個人登録したチーム、選手であること。  
1, 2年生によって編成されたチームであること。
- 5 チーム編成 監督は当該校の校長、教職員であり、引率者としての責任を負う。コーチは、当該校の校長が認めた者とし、当該校以外の場合はコーチ承認書(校長承認書)を提出する。マネージャーは当該校の教職員または生徒とする。(当該校長がベンチに入る場合は監督、コーチ、マネージャー登録をすること)
- 6 競技規則 平成29年度(公財)日本バレーボール協会6人制競技規則による。
- 7 競技方法 1日目 男子:リーグ戦 女子:トーナメント戦  
(シードは新人大会を参考にし、男子は8シードまで、女子は12シードまでいれる)  
2日目 男子:リーグ・トーナメント戦  
女子:ベスト4トーナメント・ベスト8トーナメント、  
ベスト16トーナメント・強化ブロック ※詳細は別紙
- 8 使用球 (公財)日本バレーボール協会検定4号球(男子…ミカサ 女子…モルテン)とする。
- 9 申し込み方法 参加申込用紙(中体連主催の大会と同一)に必要事項を記入し、  
大会参加料1,000円と一緒に宇河地区事務局に申し込むこと。  
◎宇河地区大会事務局  
〒320-0816 宇都宮市天神1-1-42 宇都宮市立旭中学校内 澤村隆行  
TEL 028-634-9177 FAX 028-651-0509
- 10 代表者会議 各学校代表1名が参加すること。  
(1) 日 時 平成29年12月15日(金) 午後6時~  
(2) 会 場 宇都宮市立旭中学校 会議室

- 11 その他
- ・背番号は1～12が望ましい。主将は規定のマークを所定の位置につける。
  - ・監督、コーチ、マネージャーは規定のマークを左胸につけ、服装は同系色とする。  
(但し、マネージャーが生徒の場合は学校指定の体育着可)
  - ・朝のコートは本部の指示に従って使用すること。
  - ・ライズマン旗、ホイッスル(長、短)、リベロ用ゼッケン(ユニフォームと同系色は不可)は各校で用意して  
くこと。
  - ・試合球(検定球)は1球を本部で用意する。
  - ・保護者への協力依頼の徹底を図る。(駐車場、身障者スペースには絶対駐車しない、ゴミの処理等)
  - ・インフルエンザ、けが等に備え、体温計、マスク、テーピング、氷等は各チームで用意してくること。
  - ・防寒対策としてユニフォームの下にアンダーウェアの着用を認める。(色は統一されていることが望ましい)
  - ・体育館使用後の整理整頓は各チームが責任をもって行うこと。
  - ・審判のチームから、ライズマン・スコアラール・IF・リベロチェッカーとしてそれぞれ5名を出すこと。  
ただし正式エントリー12名の中から出すこと。
  - ・決定した順位は、この大会のみ有効で、春季体育大会のシード権にはいかされない。
  - ・男子全11チーム、女子上位17チームが県大会に出場する。
  - ・ベスト4トーナメントの4校、ベスト16トーナメントの上位4校、強化ブロックの上位4校を表彰する。
  - ・その他の運営については、専門部の指示に従うこと。
- ※メンバー表は各チーム最大試合数準備してくること(1試合につき1枚)

12 組み合わせ

【男子の部】

平成30年1月13日(土) 国本中

no	A	シード	B	シード	C	シード
1	宮の原	第1シード	国本	第2シード	陽東	第3シード
2	清原	第7シード	陽南		上河内	
3	河内	第6シード	古里		横川	
4			星が丘	第5シード	姿川	第4シード

【3チームリーグ】

- 1 1-2
- 2 2-3
- 3 1-3

【4チームリーグ】

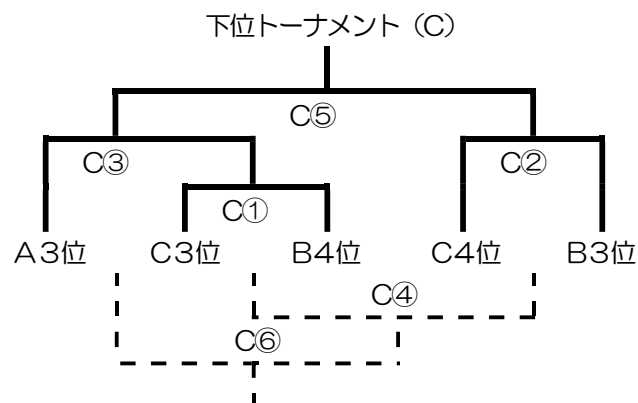
- 1 1-2      4 2-4
- 2 3-4      5 2-3
- 3 1-3      6 1-4

平成30年1月14日(日)

国本中

1位リーグ (A)	
1	A1位
2	C1位
3	B1位

2位リーグ (B)	
1	A2位
2	C2位
3	B2位



試合順

- ① A2位—C2位      ④ B1位—C1位
- ② A1位—C1位      ⑤ A2位—B2位
- ③ B2位—C2位      ⑥ A1位—B1位

13 事故発生時の対応について

