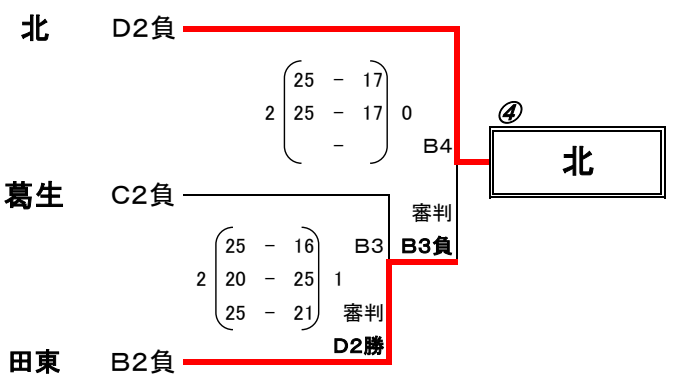
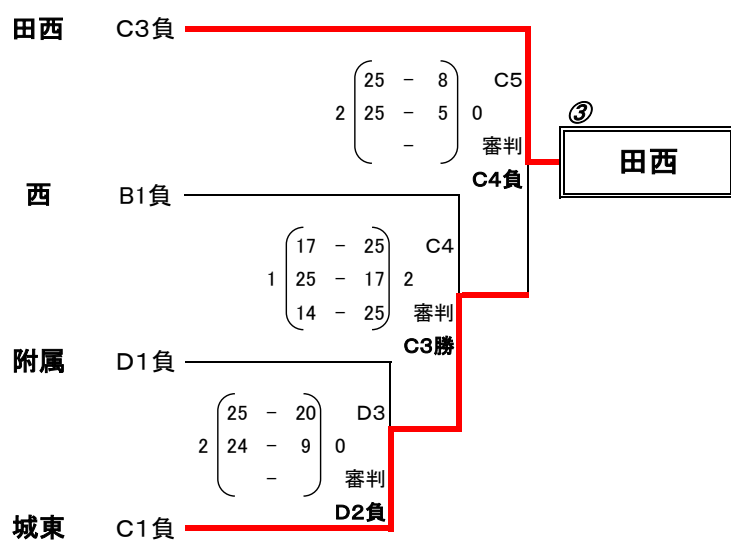
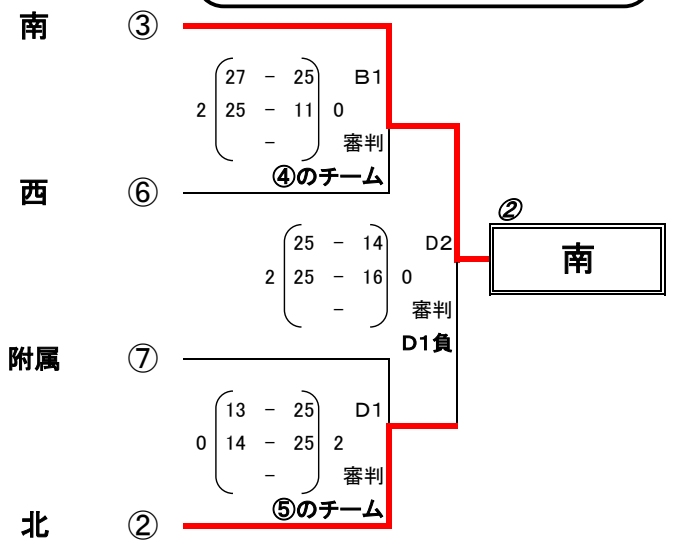
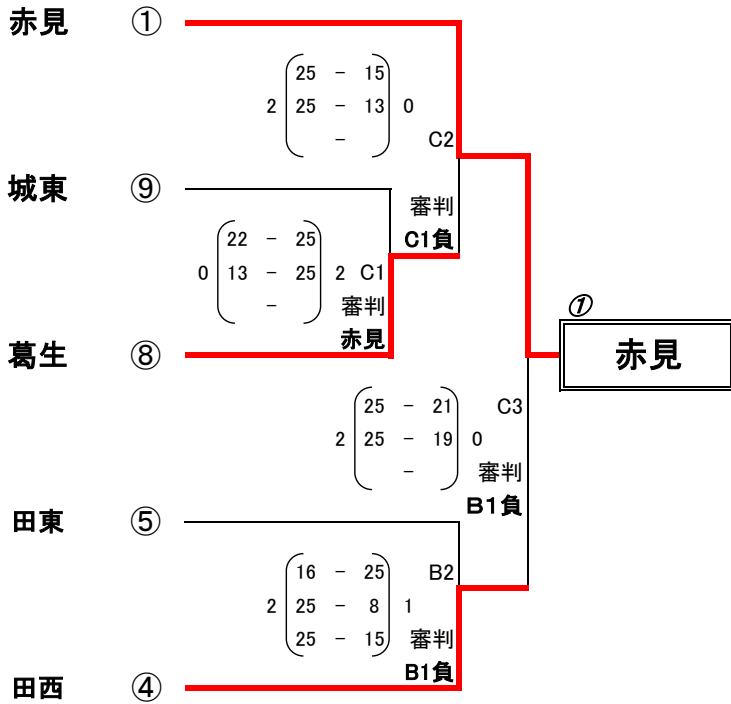


※組み合わせについて

H30 小竹杯の結果に基づき①、②にそれぞれ入る。③と④、⑤～⑨はそれぞれ当日朝抽選とする。

コート割当 A：奥側コート（男子） B：中央コート C：入口側コート D：サブ体育館

朝のW-upのコートをいかにのように割り振ります。
 C: ①赤見 ⑧、⑨
 B: ③、④、⑥
 D: ②北、⑤、⑦



二日目 決勝リーグ進出チーム

- ① C3勝 赤見
- ② D2勝 南
- ③ C5勝 北田西
- ④ B4勝 北

※新人二日目、女子は順位決定戦を行うので全チーム参加してください。

二日目 試合順

Aコート(奥側)					Bコート(入口側)				
1	赤見	① - ④	北	審判 C5負 城東 B4負 田沼東	1	南	② - ③	田西	審判 B3負 葛生 C4負 西
2	C5負	-	B4負	審判 ① 赤見 ④ 北	2	葛生	-	附属	審判 ② 南 ③ 田西
3	赤見	① - ③	田西	審判 C5負 城東 B4負 田沼東	3	南	② - ④	北	審判 D3負 附属 C4負 西
(昼食)					(昼食)				
4	田西	③ - ④	北	審判 ① 赤見 ② 南	4	葛生	-	西	審判 Bコート 第2試合の負
5	赤見	① - ②	南	審判 ③ 田西 ④ 北					