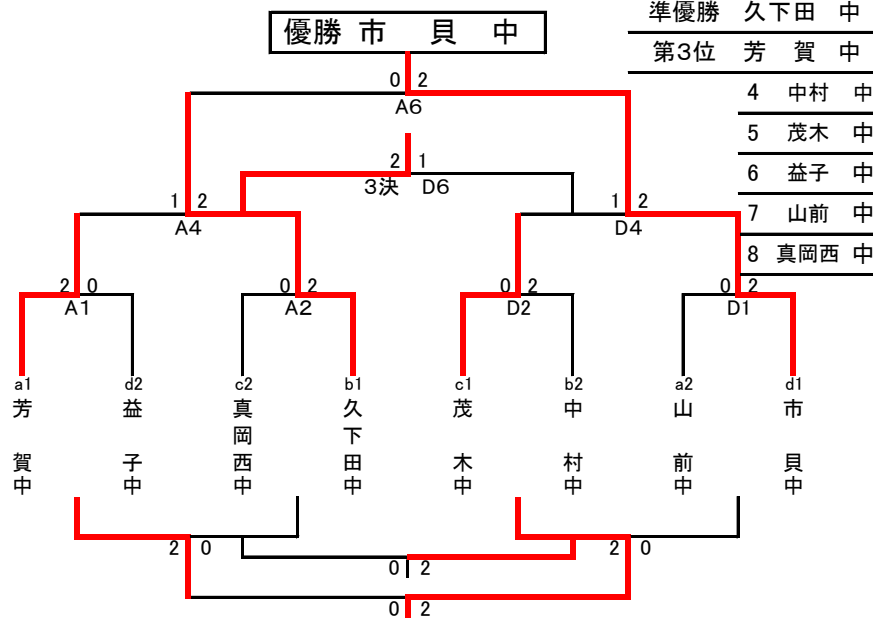


平成29年度バレーボール協会長杯芳賀地区大会結果

平成29年12月23日(土)・24日(日)



| <aブロック> | | <bブロック> | |
|--|------|------------------------------|-------|
| 芳賀 2 27 - 25 ○ 25 - 23 ○ | 0 真岡 | 中村 2 25 - 10 ○ 25 - 7 ○ | 0 七井 |
| 山前 2 25 - 9 ○ 25 - 17 ○ | 0 大内 | 七井 0 10 - 25 ○ 8 - 25 ○ | 2 久下田 |
| 芳賀 2 25 - 20 ○ 25 - 20 ○ | 0 山前 | 中村 0 16 - 25 ○ 18 - 25 ○ | 2 久下田 |
| 真岡 2 24 - 26 ○ 25 - 22 ○ 25 - 11 ○ | 1 大内 | | |
| 真岡 0 16 - 25 ○ 14 - 25 ○ | 2 山前 | | |
| 芳賀 2 25 - 20 ○ 23 - 25 ○ 25 - 22 ○ | 1 大内 | | |

| 決勝戦 A6 | | 3位決定戦 D6 | |
|---|--|--|-------|
| 久下田 0 14 - 25 ○ 22 - 25 ○ | 2 市貝 芳賀 2 24 - 26 ○ 25 - 9 ○ | | |
| 5位決定戦 A5 | | 7位決定戦 D5 | |
| 益子 0 13 - 25 ○ 10 - 25 ○ | 2 茂木 真岡西 0 24 - 26 ○ 11 - 25 ○ | | |
| 準決勝 A4 | | 4位決定戦 D4 | |
| 芳賀 1 15 - 25 ○ 25 - 12 ○ 21 - 25 ○ | 2 久下田 中村 1 25 - 22 ○ 17 - 25 ○ 20 - 25 ○ | | |
| 敗者1回戦 A3 | | 3位決定戦 D3 | |
| 益子 2 25 - 20 ○ 25 - 23 ○ | 0 真岡西 茂木 2 25 - 16 ○ 25 - 14 ○ | | |
| 1回戦 A1 | | 2位決定戦 A2 | |
| 芳賀 2 25 - 23 ○ 25 - 17 ○ | 0 益子 真岡西 0 21 - 25 ○ 15 - 25 ○ | | 2 久下田 |
| D1 | | D2 | |
| 山前 0 13 - 25 ○ 22 - 25 ○ | 2 市貝 茂木 0 21 - 25 ○ 20 - 25 ○ | | 2 中村 |
| <cブロック> | | <dブロック> | |
| 茂木 2 25 - 17 ○ 25 - 14 ○ | 0 真岡東 | 市貝 2 25 - 7 ○ 25 - 7 ○ | 0 長沼 |
| 田野 0 10 - 25 ○ 8 - 25 ○ | 2 真岡西 | 物部 0 4 - 25 ○ 10 - 25 ○ | 2 益子 |
| 茂木 2 25 - 7 ○ 25 - 5 ○ | 0 田野 | 市貝 2 25 - 11 ○ 25 - 14 ○ | 0 物部 |
| 真岡東 1 16 - 25 ○ 25 - 22 ○ 17 - 25 ○ | 2 真岡西 | 長沼 0 10 - 25 ○ 14 - 25 ○ | 2 益子 |
| 真岡東 2 25 - 16 ○ 25 - 12 ○ | 0 田野 | 長沼 2 14 - 25 ○ 25 - 15 ○ 25 - 18 ○ | 1 物部 |
| 茂木 2 25 - 18 ○ 25 - 10 ○ | 0 真岡西 | 市貝 2 25 - 15 ○ 25 - 13 ○ | 0 益子 |