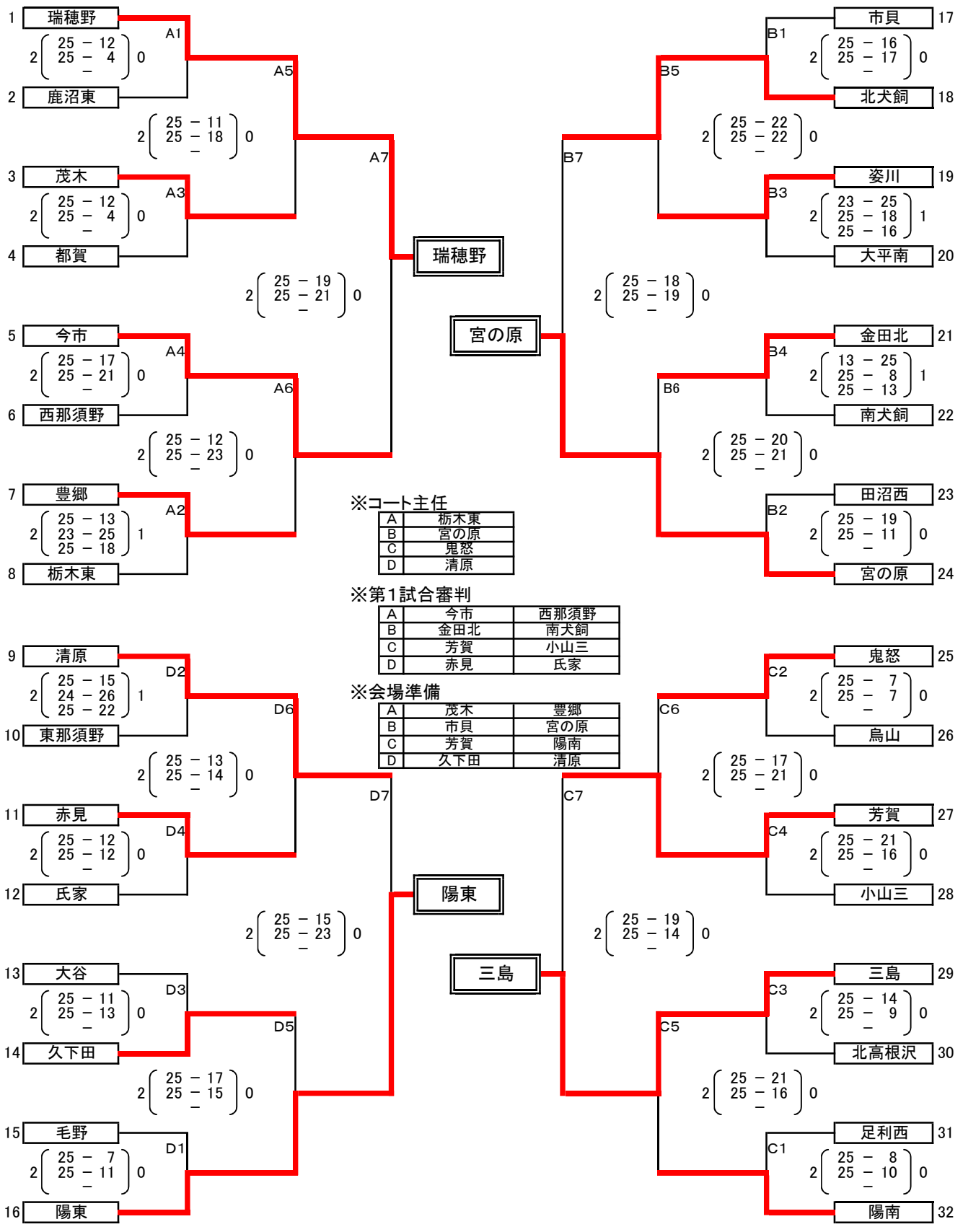


【平成30年度 栃木県中学校春季体育大会 バレーボール競技 女子の部】



○期日：平成30年6月1日(金) トーナメント戦(ベスト4まで)  
 2日(土) ベスト4、ベスト8によるリーグ戦  
 ○会場：1日(金)・・・茂木町民体育館  
 2日(土)・・・アリーナたぬま ベスト4・Cコート ベスト8・D=

ベスト4リーグ戦試合順  
 ① A1 vs D1  
 ② B1 vs C1  
 ③ A1 vs B1  
 ④ C1 vs D1  
 ⑤ B1 vs D1  
 ⑥ A1 vs C1

ベスト8リーグ戦試合順  
 ① A2 vs D2  
 ② B2 vs C2  
 ③ C2 vs D2  
 ④ A2 vs B2  
 ⑤ A2 vs C2  
 ⑥ B2 vs D2