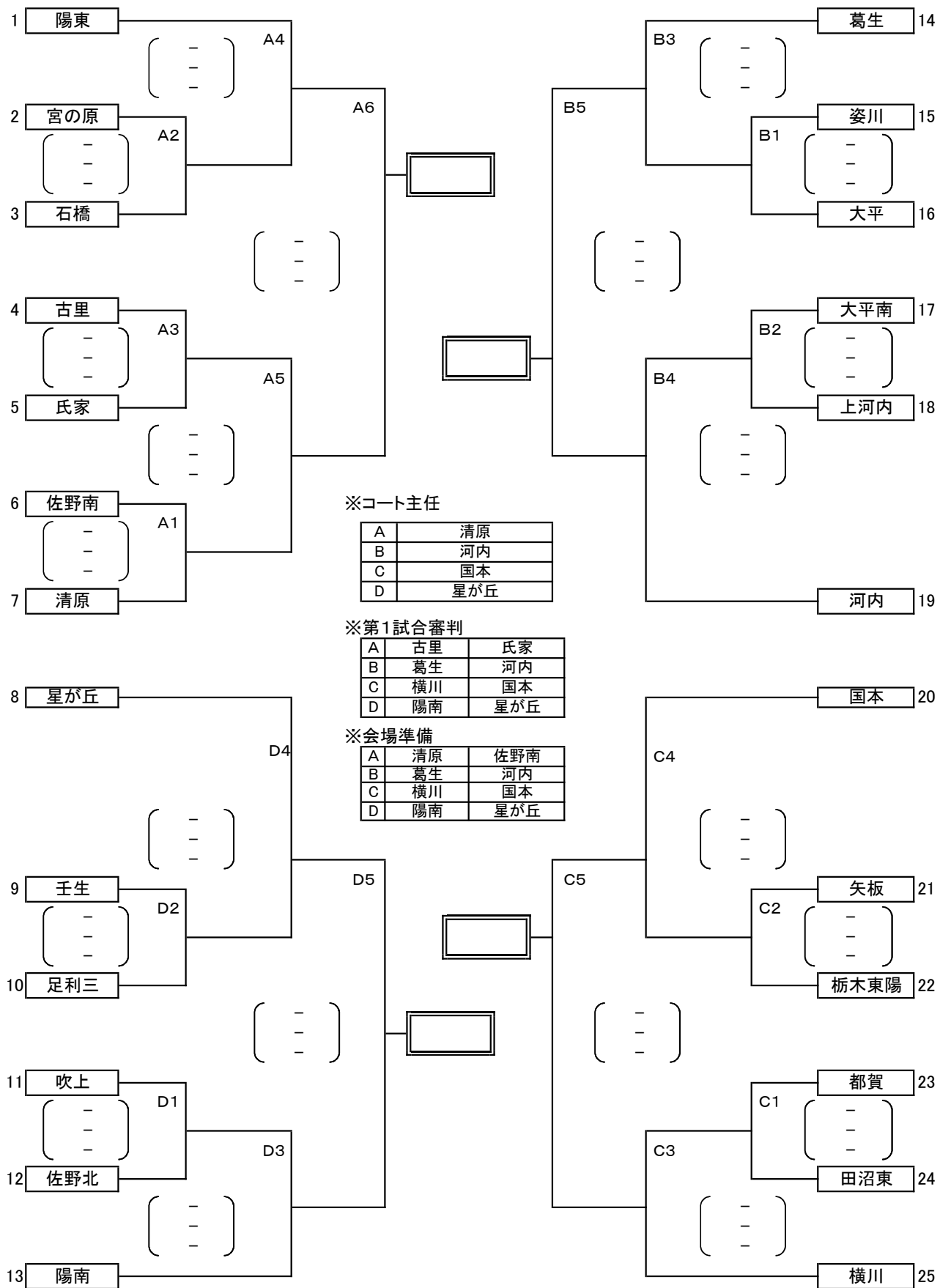


【平成30年度 栃木県中学校春季体育大会 バレーボール競技 男子の部】



○期日：平成30年6月1日(金) トーナメント戦(ベスト4まで)  
2日(土) ベスト4、ベスト8によるリーグ戦  
○会場：1日(金)・・・アリーナたぬま  
2日(土)・・・アリーナたぬま ベスト4・Aコート ベスト8・Bコート

ベスト4リーグ戦試合順  
① A1 vs D1  
② B1 vs C1  
③ A1 vs B1  
④ C1 vs D1  
⑤ B1 vs D1  
⑥ A1 vs C1

ベスト8リーグ戦試合順  
① A2 vs D2  
② B2 vs C2  
③ C2 vs D2  
④ A2 vs B2  
⑤ A2 vs C2  
⑥ B2 vs D2