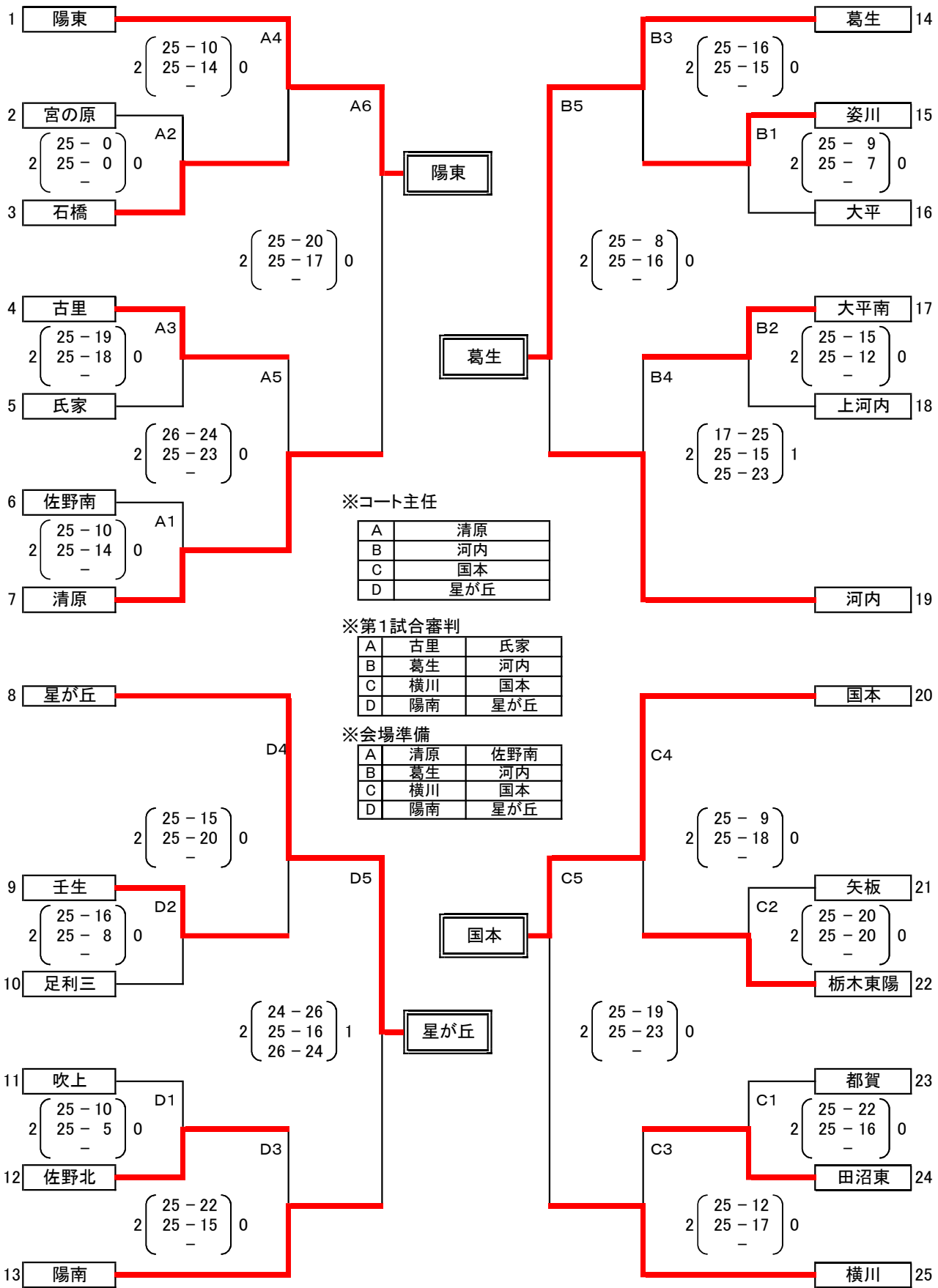


【平成30年度 栃木県中学校春季体育大会 バレーボール競技 男子の部】



○期日：平成30年6月1日(金) トーナメント戦(ベスト4まで)
2日(土) ベスト4、ベスト8によるリーグ戦
○会場：1日(金)・・・アリーナたぬま
2日(土)・・・アリーナたぬま ベスト4・Aコート ベスト8・Bコート

- ベスト4リーグ戦試合順
- ① A1 vs D1
 - ② B1 vs C1
 - ③ A1 vs B1
 - ④ C1 vs D1
 - ⑤ B1 vs D1
 - ⑥ A1 vs C1

- ベスト8リーグ戦試合順
- ① A2 vs D2
 - ② B2 vs C2
 - ③ C2 vs D2
 - ④ A2 vs B2
 - ⑤ A2 vs C2
 - ⑥ B2 vs D2