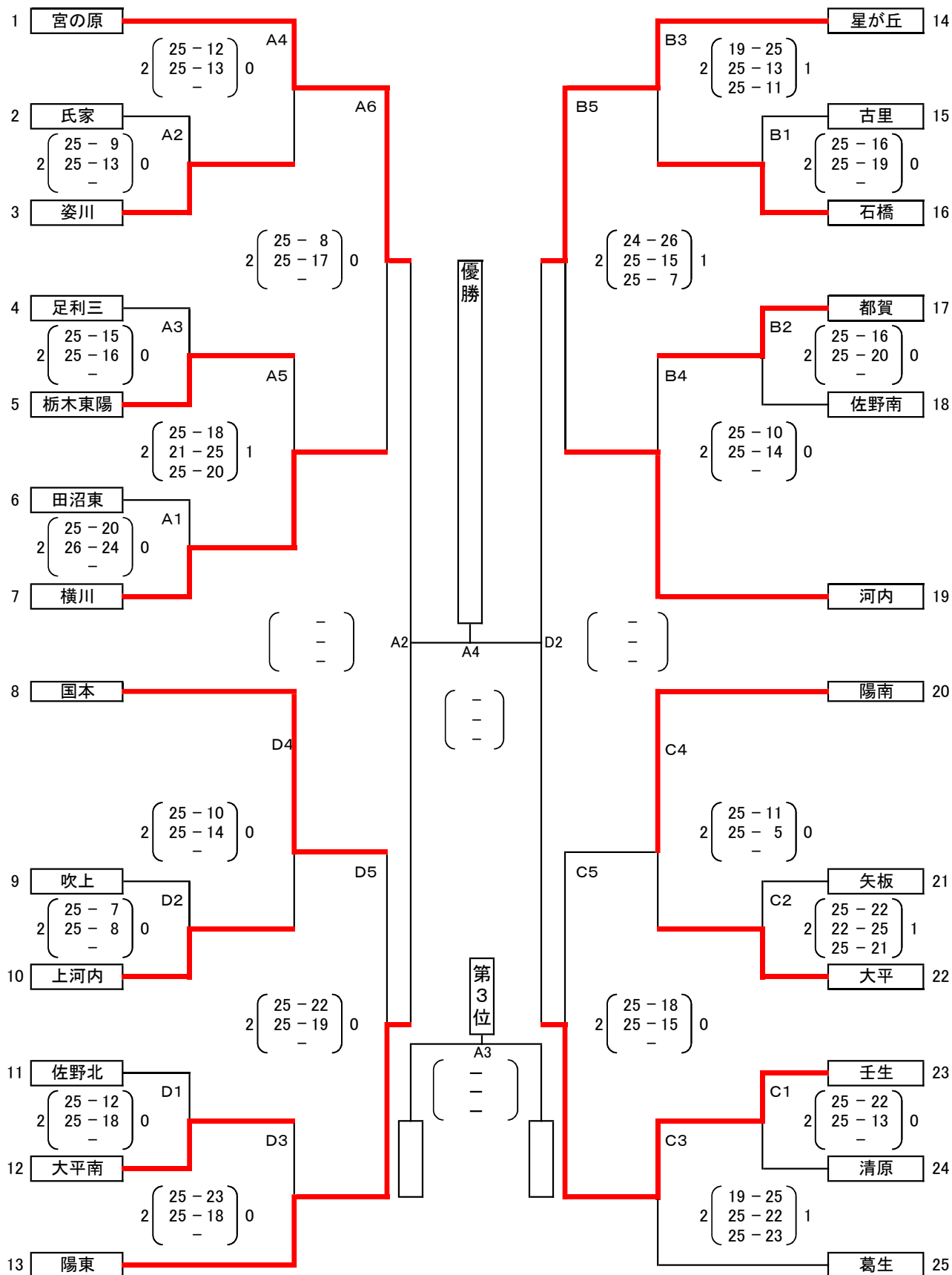


【平成30年度 栃木県中学校総合体育大会 バレーボール競技 男子の部】



※コート主任	
A	横川
B	河内
C	陽南
D	国本

※第1試合審判		
A	足利三	栃木東陽
B	星が丘	河内
C	陽南	葛生
D	国本	陽東

※会場準備	
A	氏家 姿川
B	都賀 佐野南
C	矢板 大平
D	吹上 上河内

27日(木)鹿沼総合体育館 開場8:00
ベスト4まで
28日(金)鹿沼総合体育館 開場8:00
準決勝・3位決定戦・決勝

7月27日(木)
 ・8:00 開場
 ・8:20 監督打ち合わせ
 ・8:30 開会式
 ・9:00 第1試合開始予定

7月28日(金)
 ・8:00 開場
 ・8:10 監督打ち合わせ

第1試合 8:40 (女子準々決勝)
 第2試合 10:40 (男女準決勝)
 第3試合 13:10 (男子3位決定戦)
 第4試合 14:40 (男女決勝)