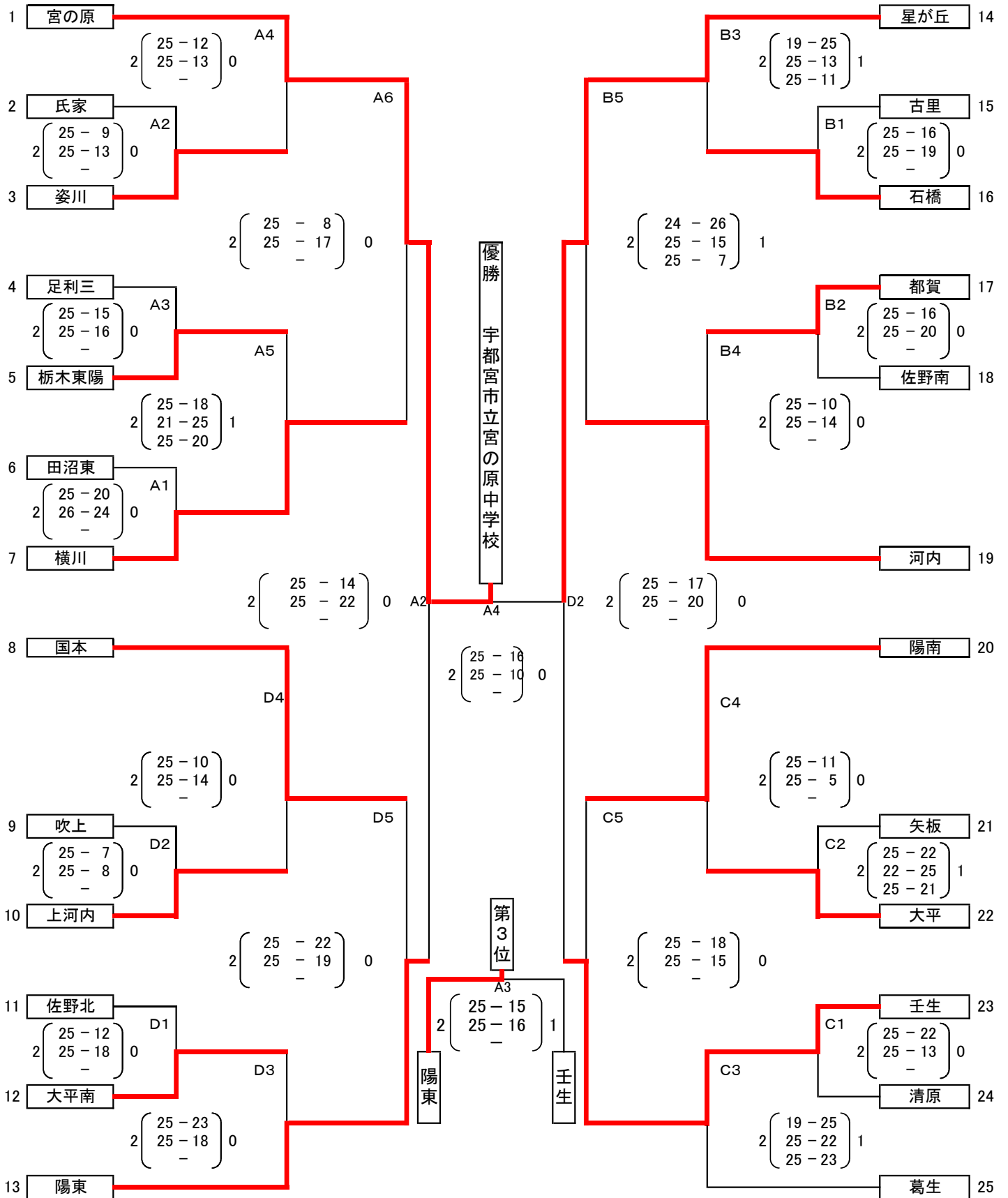


【平成30年度 栃木県中学校総合体育大会 バレーボール競技 男子の部】



※コート主任	
A	横川
B	河内
C	陽南
D	国本

※第1試合審判		
A	足利三	栃木東陽
B	星が丘	河内
C	陽南	葛生
D	国本	陽東

※会場準備		
A	氏家	姿川
B	都賀	佐野南
C	矢板	大平
D	吹上	上河内

27日(木)鹿沼総合体育館 開場8:00  
ベスト4まで

28日(金)鹿沼総合体育館 開場8:00  
準決勝・3位決定戦・決勝

7月27日(木)

- ・8:00 開場
- ・8:20 監督打ち合わせ
- ・8:30 開会式
- ・9:00 第1試合試合開始予定

7月28日(金)

- ・8:00 開場
- ・8:10 監督打ち合わせ

第1試合 8:40 (女子準決勝)

第2試合 10:40 (男女準決勝)

第3試合 13:10 (男女3位決定戦)

第4試合 14:40 (男女決勝)