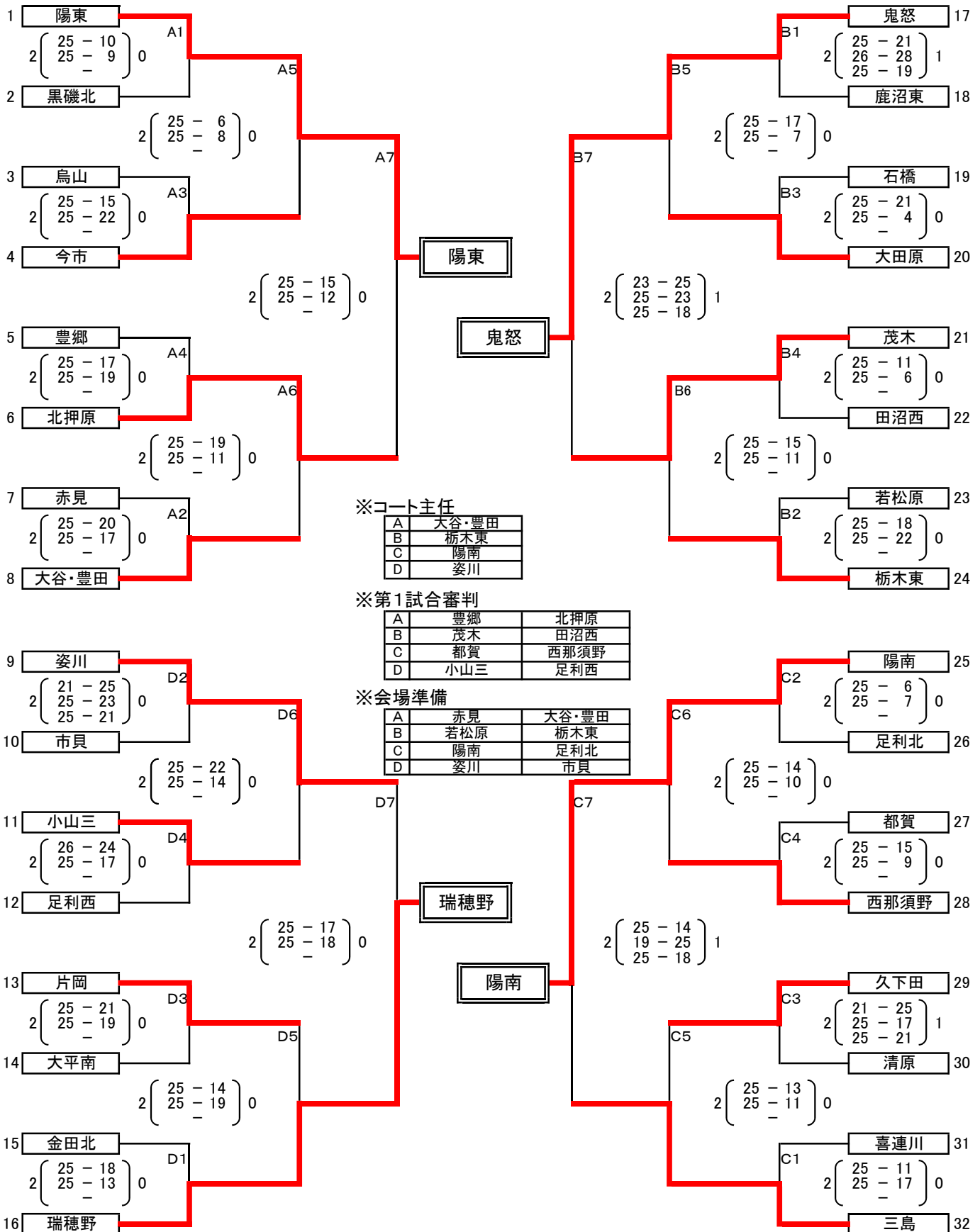


【平成30年度 栃木県中学校新人体育大会 バレーボール競技 女子の部】



※コート主任

A	大谷・豊田
B	栃木東
C	陽南
D	姿川

※第1試合審判

A	豊郷	北押原
B	茂木	田沼西
C	都賀	西那須野
D	小山三	足利西

※会場準備

A	赤見	大谷・豊田
B	若松原	栃木東
C	陽南	足利北
D	姿川	市貝

平成30年10月12日(金) トーナメント戦(ベスト4まで)
 13日(土) ベスト4、ベスト8によるリーグ戦
 12日(金)・・・アリーナたぬま
 8:00係生徒入場(第1、2試合目のチーム 第1試合のチームはアップ可)
 8:30開場 準備完了後、試合開始
 13日(土)・・・アリーナたぬま 8:00係生徒入場 8:30開場 9:00試合開始

ベスト4リーグ戦試合順

- ① A1 vs D1
- ② B1 vs C1
- ③ A1 vs B1
- ④ C1 vs D1
- ⑤ B1 vs D1
- ⑥ A1 vs C1

ベスト8リーグ戦試合順

- ① A2 vs D2
- ② B2 vs C2
- ③ C2 vs D2
- ④ A2 vs B2
- ⑤ A2 vs C2
- ⑥ B2 vs D2