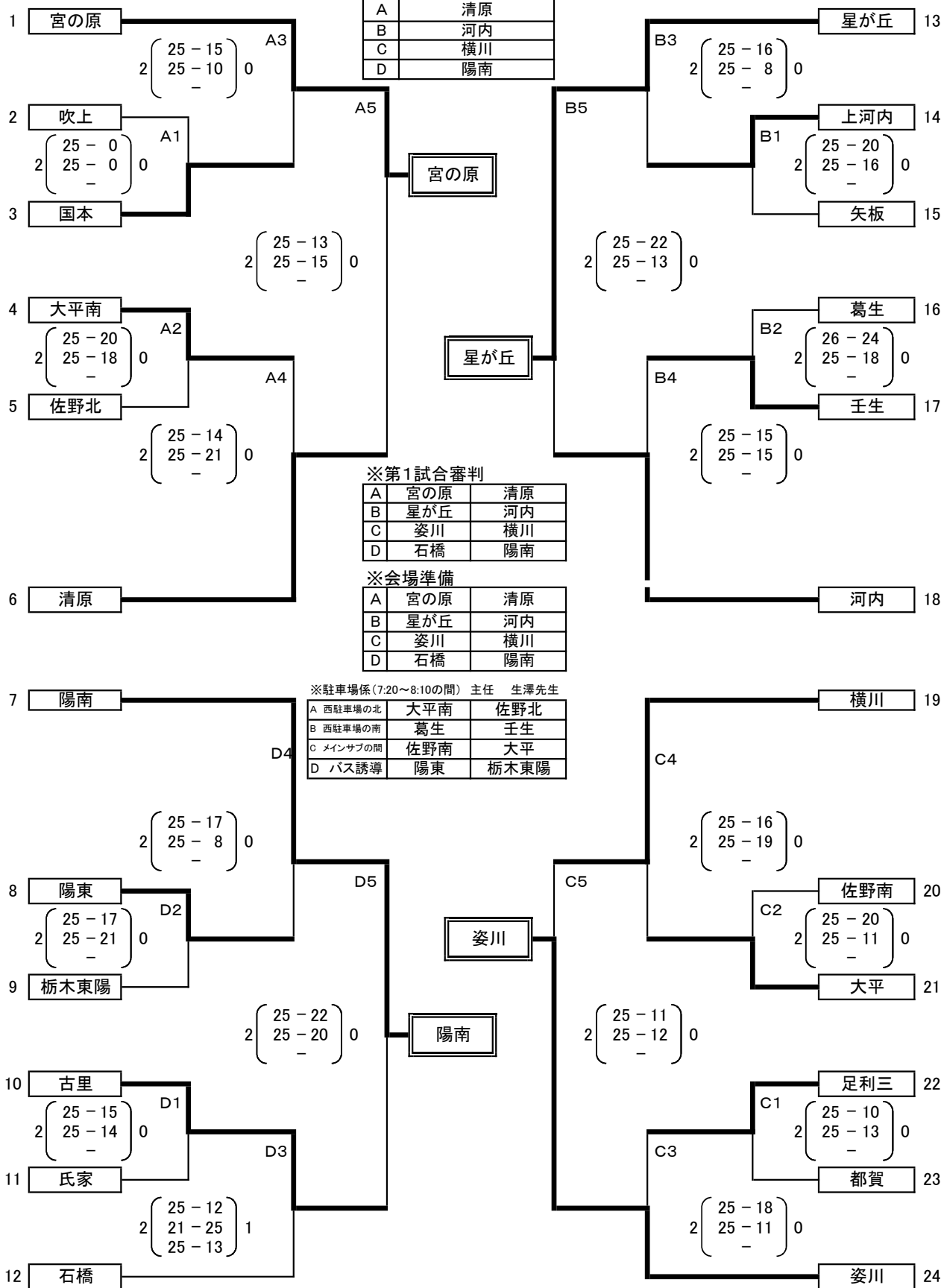


【 平成30年度 栃木県中学校新人体育大会 バレーボール競技 男子の部 】

※コート主任

|   |    |
|---|----|
| A | 清原 |
| B | 河内 |
| C | 横川 |
| D | 陽南 |



※第1試合審判

|   |     |    |
|---|-----|----|
| A | 宮の原 | 清原 |
| B | 星が丘 | 河内 |
| C | 姿川  | 横川 |
| D | 石橋  | 陽南 |

※会場準備

|   |     |    |
|---|-----|----|
| A | 宮の原 | 清原 |
| B | 星が丘 | 河内 |
| C | 姿川  | 横川 |
| D | 石橋  | 陽南 |

※駐車場係(7:20~8:10の間) 主任 生澤先生

|   |         |     |      |
|---|---------|-----|------|
| A | 西駐車場の北  | 大平南 | 佐野北  |
| B | 西駐車場の南  | 葛生  | 壬生   |
| C | メインサブの間 | 佐野南 | 大平   |
| D | バス誘導    | 陽東  | 栃木東陽 |

平成30年10月12日(金) トーナメント戦(ベスト4まで)  
 13日(土) ベスト4、ベスト8によるリーグ戦  
 12日(金)・・・ 清原体育館 8:00開館 8:30開会式 9:00試合開始  
 13日(土)・・・ アリーナたぬま 8:00係生徒入場 8:30開館 9:00試合開始

ベスト4リーグ戦試合順

- ① A1 vs D1
- ② B1 vs C1
- ③ A1 vs B1
- ④ C1 vs D1
- ⑤ B1 vs D1
- ⑥ A1 vs C1

ベスト8リーグ戦試合順

- ① A2 vs D2
- ② B2 vs C2
- ③ C2 vs D2
- ④ A2 vs B2
- ⑤ A2 vs C2
- ⑥ B2 vs D2