

平成29年度 宇河地区春季体育大会バレーボール大会要項

1 日 時 5月3日(水)・4日(木) 女子:8時30分集合、9時開始
男子:8時集合 8時30分開始

2 会 場 5月3日(水)
男子 国本中
女子 旭中 (B ・ A ゾーン) 清原中 (H ・ F ゾーン)
陽南中 (D ・ C ゾーン) 晃陽中 (G ・ E ゾーン)
5月4日(木)
男子 決勝トーナメント、順位決定戦・・・古里中
女子 決勝トーナメント、順位決定戦・・・河内体育館

3 競技規則 平成29年度日本バレーボール協会 6人制競技規則による。

4 競技方法

5月3日(水)

- ・男子はベスト8までを決定する予選・敗者復活トーナメント戦
- ・女子はA,B,C,D,E,F,G,Hの各8ブロックにおけるリーグ戦。

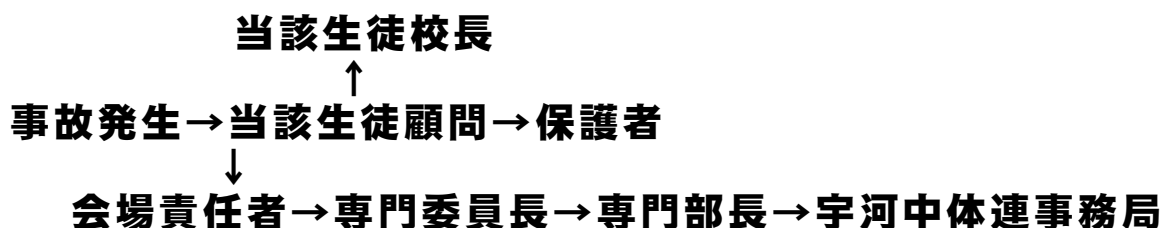
5月4日(木) コート設営・・・2試合目のチーム(1試合目のチームはアップ)

- ・男子は、予選・敗者復活トーナメントを経て、決勝トーナメント、順位決定リーグ。
- ・女子は、各ブロックの1位チームによる決勝トーナメント。
及び各ブロック2位チームによる順位決定トーナメント戦。

5 備 考

- ・2日目の朝のコート使用は、第1試合のチームのみ使用可能とする。
- ・ラインジャッジ旗、ホイッスル(長・短)は各校で用意してくること。
- ・試合球(検定球)は各コート1球は専門部で用意し、予備として当該チームより1球持ち寄りとする。
(4号カラー人工皮革ニューボール 男子モルテン・女子ミカサ)
- ・ごみは必ず持ち帰ること。
- ・応援の保護者への協力依頼を徹底すること。(駐車場、ごみの処理、移動の禁止等)
- ・審判は、それぞれのブロックで試合のないチームが行う。また、ラインジャッジ、スコアラー、IFとして4名ずつ出す。(2・3年の中から)
- ・第2試合以降の審判や、試合の割り振りにおいて、会場の都合によってはコートが変更になることもあるので、コート主任の指示に従うこと。
- ・男子11チームはオープン参加となるので全チームが、女子は上位8チームが県大会に出場する。
(男子の上位7チームはそれぞれ県の第1・3・4・5・6・7・8シード)
(女子の上位5チームはそれぞれ県の第1・3・4・7・8シード)
- ・応援の方(保護者・生徒など)はセット間にコートチェンジせずに応援する。
- ・給水のためのタイムアウトは採用する。
- ・毎試合メンバーを12名設定し、試合前にメンバー表を提出する。
- ・けが、熱中症等に備え、体温計、マスク、テーピング、氷等は各チームで用意する。
- ・**スタッフの服装は同じ服装、または同系色で準備してください**
- ・**左胸下にバッチをしてください。**

6 事故発生時の対応について



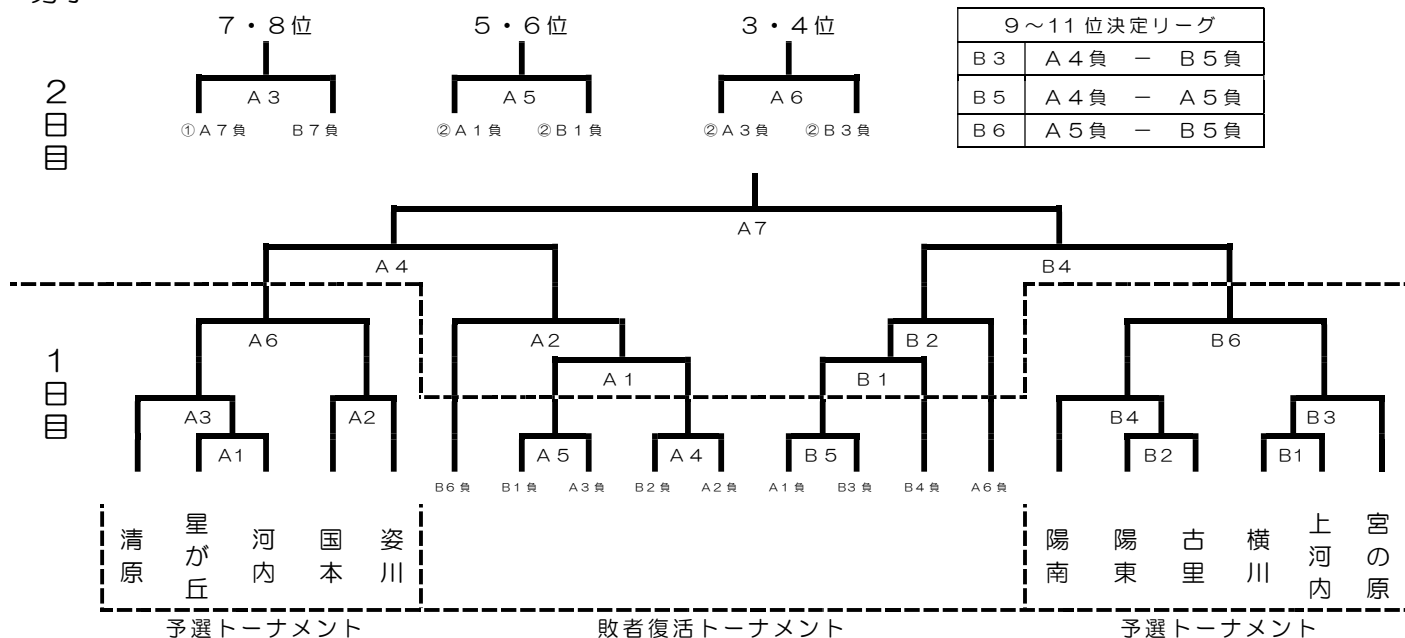
7 組合せ

※ 惜しくも1日目で敗退となってしまったチームの顧問の先生方（各校1名以上）には
審判や競技役員としてご協力いただきます。

※ 2日目審判等割り振り

A、B、C、Dゾーンの3位チームと、E、F、G、Hゾーンの3、4位チームの顧問の先生方は
5月4日（木）の8：30に河内体育館の本部までお願いします。業務の割り振りをさせていただきます。

・男子



・女子1日目 リーグ戦

旭中 (B・Aゾーン) 清原中 (H・Fゾーン)
陽南中 (D・Cゾーン) 晃陽中 (G・Eゾーン)

試合順

【3チーム】

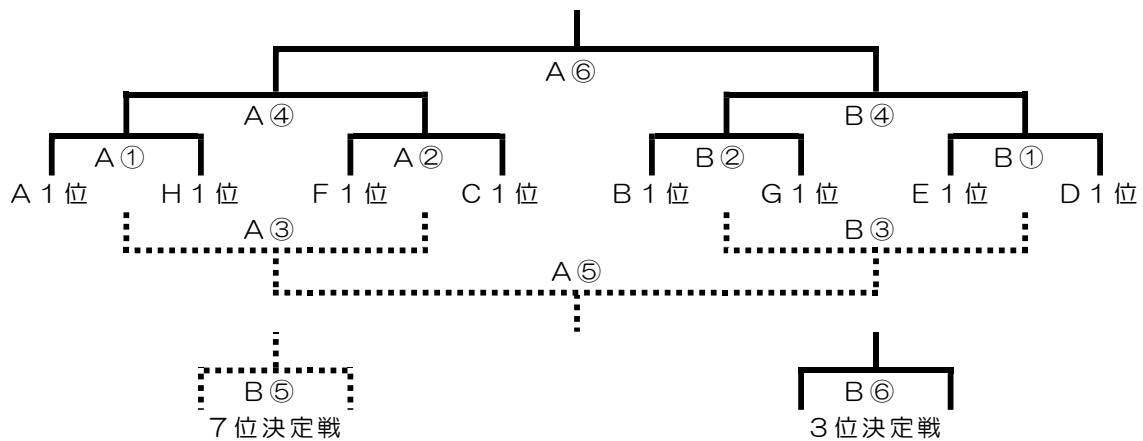
- ① 1-2
- ② 2-3
- ③ 1-3

【4チーム】

- ① 1-2 ④ 2-4
- ② 3-4 ⑤ 2-3
- ③ 1-3 ⑥ 1-4

no	A	シード	B	シード	C	シード	D	シード
1	瑞穂野	第1シード	若松原	第3シード	姿川	第4シード	陽南	第2シード
2	星が丘		上河内		雀宮		宇東附	
3	古里		旭		陽西		田原	
no	E	シード	F	シード	G	シード	H	シード
1	宮の原	第7シード	豊郷	第5シード	陽東	第6シード	清原	第8シード
2	城山		本郷		晃陽		横川	
3	明治		河内	第12シード	宝木		一条	
4	鬼怒	第10シード			陽北	第11シード	国本	第9シード

・女子2日目 決勝トーナメント



順位決定戦 ※A, B, C, D 2位チームは当日くじ引き抽選

