

平成29年度 宇河地区新人体育大会バレーボール大会要項

- 1 日 時 9月15日(金)・16日(土) 女子：8時30分集合、9時開始
男子：8時集合 8時30分開始
7時30分以前には会場に来ない
- 2 会 場 9月15日(金)
男子 国本中
女子 旭中 (A ・ C ゾーン) 瑞穂野中 (D ・ G ゾーン)
陽南中 (B ・ F ゾーン) 晃陽中 (E ・ H ゾーン)
9月16日(土)
男子 決勝トーナメント、順位決定戦・・・古里中
女子 決勝トーナメント、順位決定戦・・・河内体育館

3 競技規則 平成29年度日本バレーボール協会 6人制競技規則による。

4 競技方法

9月15日(金)

- ・男子はベスト8までを決定する予選・敗者復活トーナメント戦
- ・女子はA,B,C,D,E,F,G,Hの各8ブロックにおけるリーグ戦。

9月16日(土) コート設営・・・順位決定トーナメントのチーム

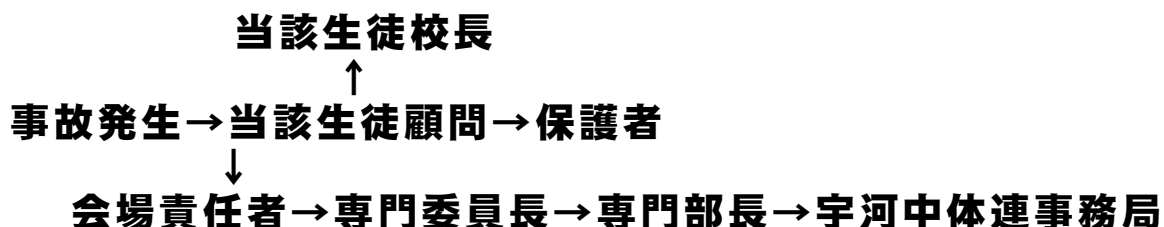
(1試合目のチームはアップ)

- ・男子は、予選・敗者復活トーナメントを経て、決勝トーナメント、順位決定リーグ。
- ・女子は、各ブロックの1位チームによる決勝トーナメント。
及び各ブロック2位チームによる順位決定トーナメント戦。

5 備 考

- ・2日目の朝のコート使用は、第1試合のチームのみ使用可能とする。
- ・ラインジャッジ旗、ホイッスル(長・短)は各校で用意してくること。
- ・試合球(検定球)は各コート1球は専門部で用意し、予備として当該チームより1球持ち寄りとする。
(4号カラー人工皮革ニューボール 男子ミカサ・女子モルテン)
- ・ごみは必ず持ち帰ること。
- ・応援の保護者への協力依頼を徹底すること。(駐車場、ごみの処理、移動の禁止等)
- ・審判は、それぞれのブロックで試合のないチームが行う。また、ラインジャッジ、スコアラー、IFとして4名ずつ出す。(ユニフォームを着ているメンバーの中から)
- ・第2試合以降の審判や、試合の割り振りにおいて、会場の都合によってはコートが変更になることもあるので、指示に従うこと。
- ・男子11チームはオープン参加となるので全チームが、女子は上位8チームが県大会に出場する。
(男子の上位8チームはそれぞれ県の第1～8シード)
(女子の上位6チームはそれぞれ県の第1・3・4シード・ベスト8シードが3枠)
- ・応援の方(保護者・生徒など)はセット間にコートチェンジせずに応援する。
- ・給水のためのタイムアウトは採用する。
- ・毎試合メンバーを12名設定し、試合前にメンバー表を提出する。
- ・けが、熱中症等に備え、体温計、マスク、テーピング、氷等は各チームで用意する。
(河内体育館では救護室として会議室を使用できる。)
- ・スタッフの服装は同じ服装、または同系色で準備してください
- ・左胸下にバッジをしてください。
- ・大会前に会場の点検をお願いします。

6 事故発生時の対応について



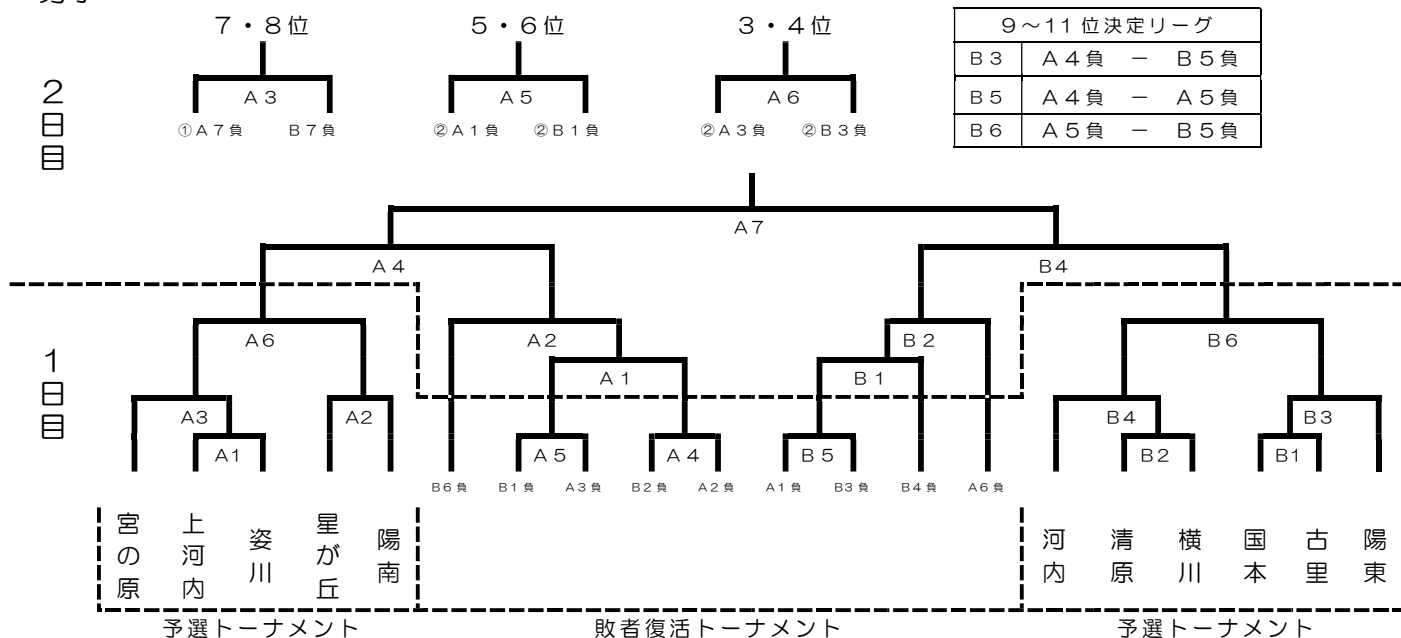
7 組合せ

※ 惜しくも1日目で敗退となってしまったチームの顧問の先生方（各校1名以上）には
審判や競技役員としてご協力いただきます。

※ 2日目審判等割り振り

A、B、C、D、Fゾーンの3位チームと、E、G、Hゾーンの3、4位チームの顧問の先生方は
9月16日（土）の8：30に河内体育館の本部までお願いします。業務の割り振りをさせていただきます。

・男子



・女子1日目 リーグ戦

旭中（A・Cゾーン） 瑞穂野中（D・Gゾーン）
陽南中（B・Fゾーン） 晃陽中（E・Hゾーン）

試合順

【3チーム】

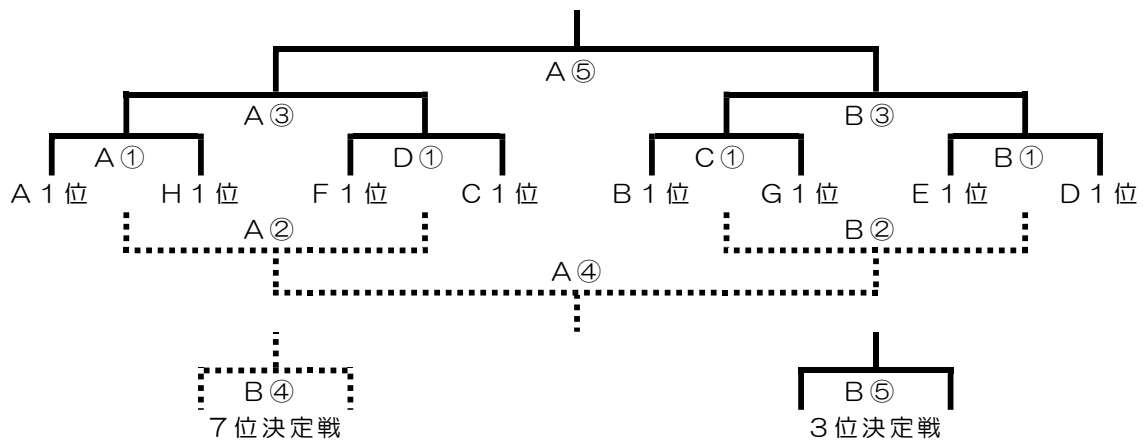
- ① 1-2
- ② 2-3
- ③ 1-3

【4チーム】

- ① 1-2 ④ 2-4
- ② 3-4 ⑤ 2-3
- ③ 1-3 ⑥ 1-4

no	A	シード	B	シード	C	シード	D	シード
1	陽東	第1シード	宮の原	第3シード	宝木	第4シード	瑞穂野	第2シード
2	明治		雀宮		一条		本郷	
3	田原		城山		旭		宇東附	
no	E	シード	F	シード	G	シード	H	シード
1	豊郷	第7シード	陽南	第5シード	清原	第6シード	若松原	第8シード
2	晃陽		古里		河内		横川	
3	陽西		陽北	第12シード	星が丘		上河内	
4	国本	第10シード			姿川	第11シード	鬼怒	第9シード

・女子2日目 決勝トーナメント



順位決定戦 ※A, B, C, D 2位チームは当日くじ引き抽選

