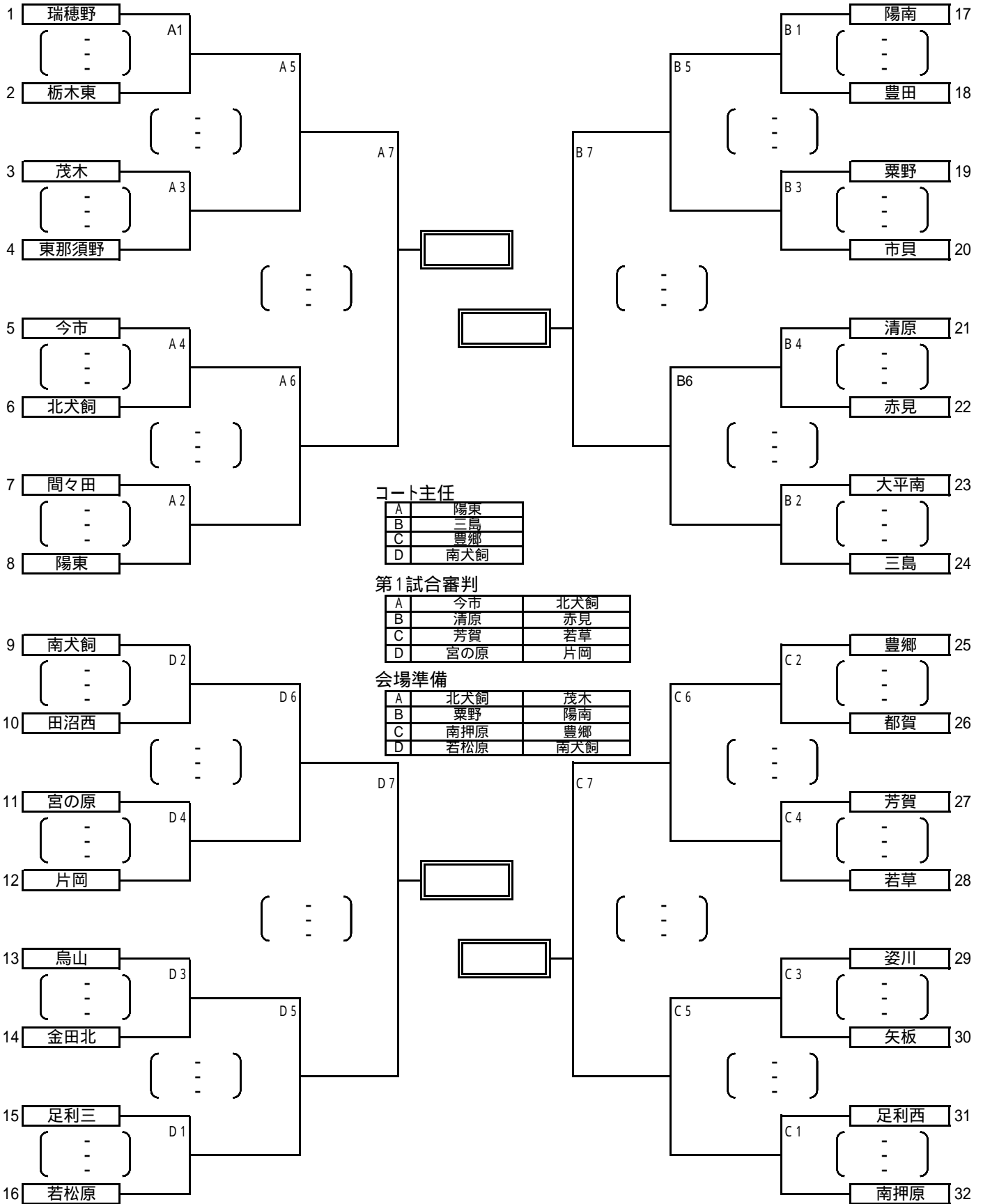


〔平成29年度 栃木県中学校春季体育大会 バレーボール競技 女子の部〕



期日 : 平成29年6月2日(金) トーナメント戦(ベスト4まで)
 3日(土) ベスト4、ベスト8によるリーグ戦
 会場 : 2日(金)・・・鹿沼総合体育館
 3日(土)・・・アリーナたぬま ベスト4・Cコート ベスト8・Dコート

ベスト4リーグ戦試合順

A1	vs	D1
B1	vs	C1
A1	vs	B1
C1	vs	D1
B1	vs	D1
A1	vs	C1

ベスト8リーグ戦試合順

A2	vs	D2
B2	vs	C2
C2	vs	D2
A2	vs	B2
A2	vs	C2
B2	vs	D2