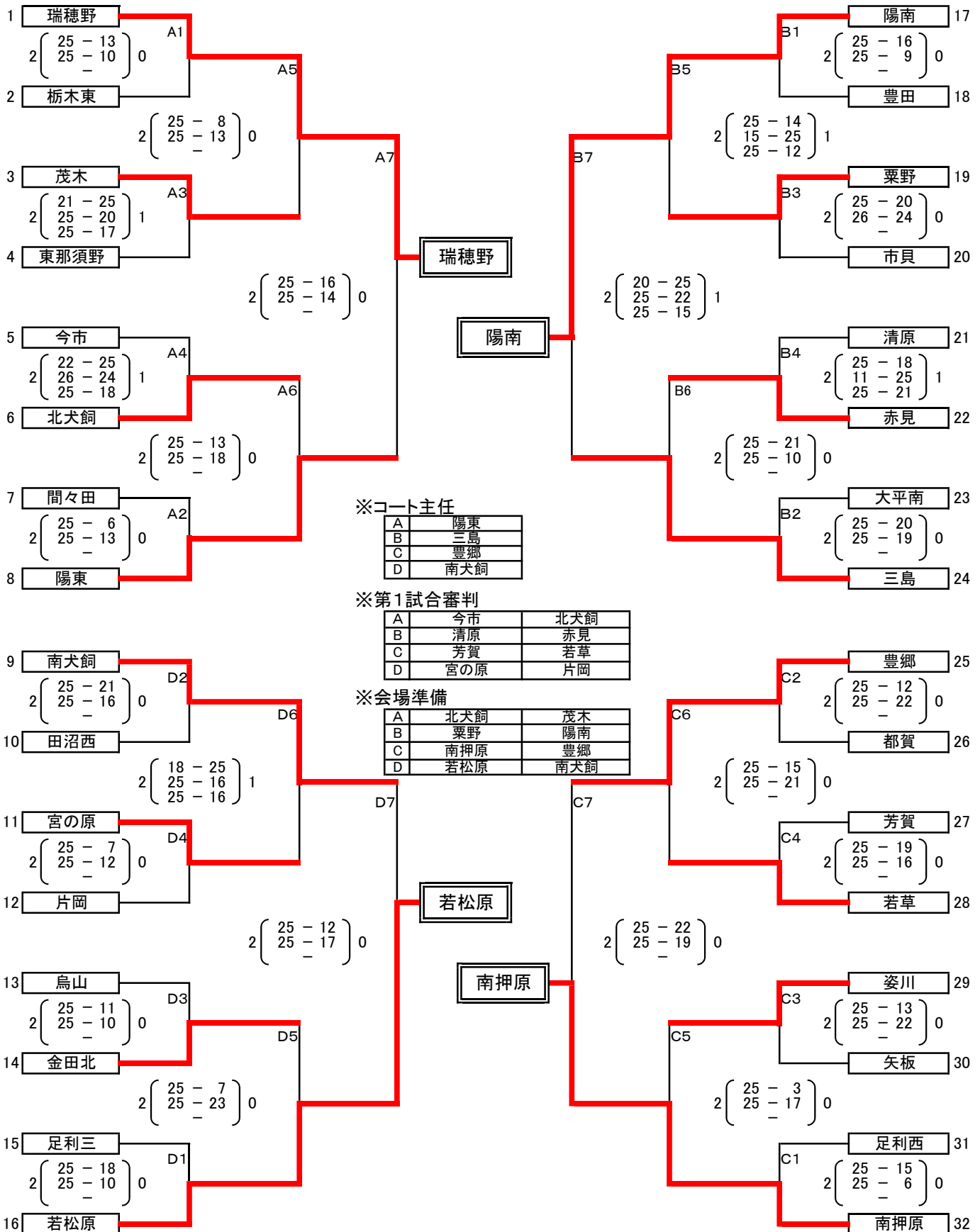


【平成29年度 栃木県中学校春季体育大会 バレーボール競技 女子の部】



※コート主任

A	陽東
B	三島
C	豊郷
D	南犬飼

※第1試合審判

A	今市	北犬飼
B	清原	赤見
C	芳賀	若草
D	宮の原	片岡

※会場準備

A	北犬飼	茂木
B	粟野	陽南
C	南押原	豊郷
D	若松原	南犬飼

○期日：平成29年6月2日(金) トーナメント戦(ベスト4まで)
3日(土) ベスト4、ベスト8によるリーグ戦
○会場：2日(金)・・・鹿沼総合体育館
3日(土)・・・アリーナたぬま ベスト4・Cコート ベスト8・Dコ

ベスト4リーグ戦試合順
① A1 vs D1
② B1 vs C1
③ A1 vs B1
④ C1 vs D1
⑤ B1 vs D1
⑥ A1 vs C1

ベスト8リーグ戦試合順
① A2 vs D2
② B2 vs C2
③ C2 vs D2
④ A2 vs B2
⑤ A2 vs C2
⑥ B2 vs D2