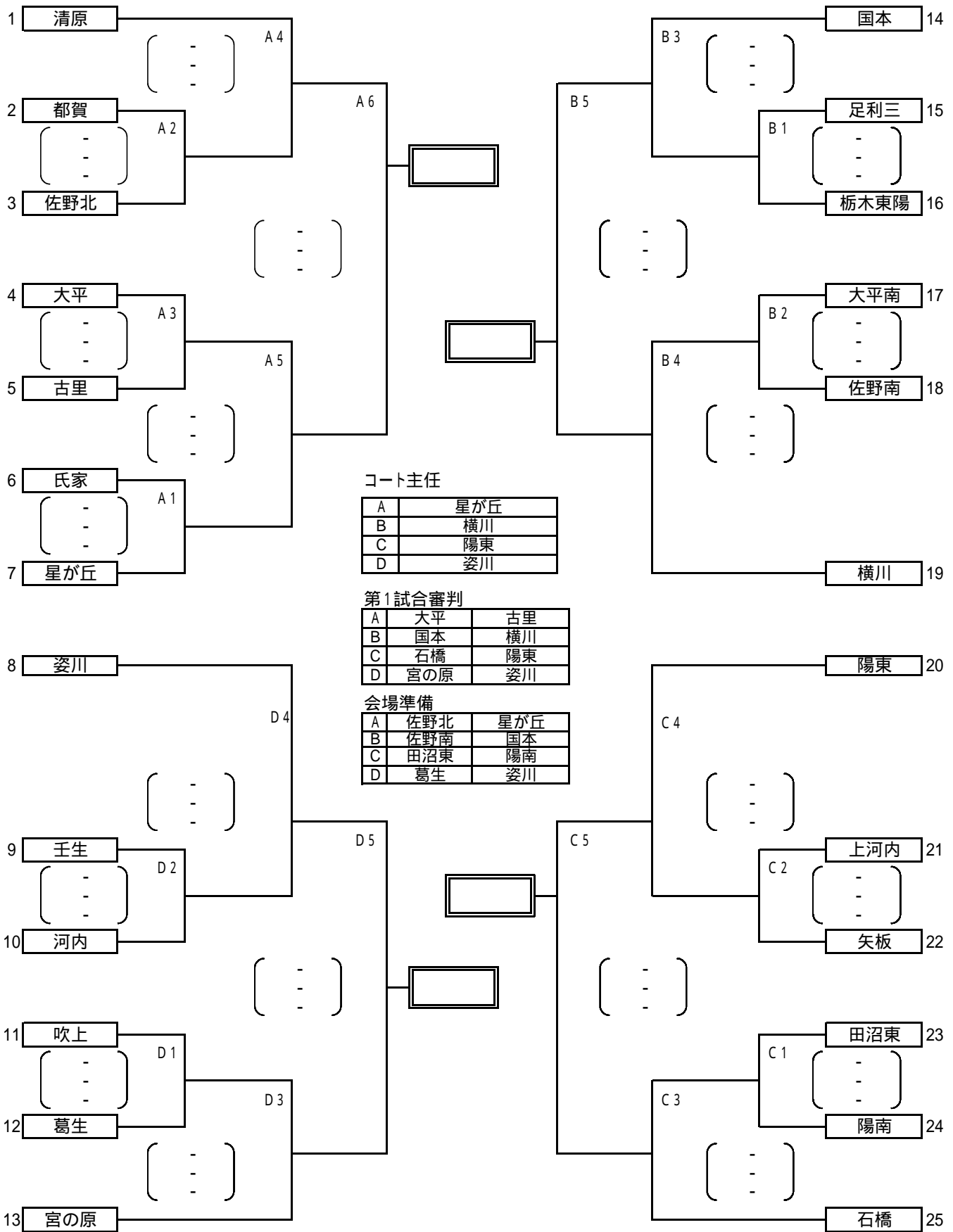


【平成29年度 栃木県中学校春季体育大会 バレーボール競技 男子の部】



コート主任

A	星が丘
B	横川
C	陽東
D	姿川

第1試合審判

A	大平	古里
B	国本	横川
C	石橋	陽東
D	宮の原	姿川

会場準備

A	佐野北	星が丘
B	佐野南	国本
C	田沼東	陽南
D	葛生	姿川

期日：平成29年6月2日(金) トーナメント戦(ベスト4まで)
 3日(土) ベスト4、ベスト8によるリーグ戦
 会場：2日(金)・・・アリーナたぬま
 3日(土)・・・アリーナたぬま ベスト4・Aコート ベスト8・Bコート

ベスト4リーグ戦試合順
 A1 vs D1
 B1 vs C1
 A1 vs B1
 C1 vs D1
 B1 vs D1
 A1 vs C1

ベスト8リーグ戦試合順
 A2 vs D2
 B2 vs C2
 C2 vs D2
 A2 vs B2
 A2 vs C2
 B2 vs D2