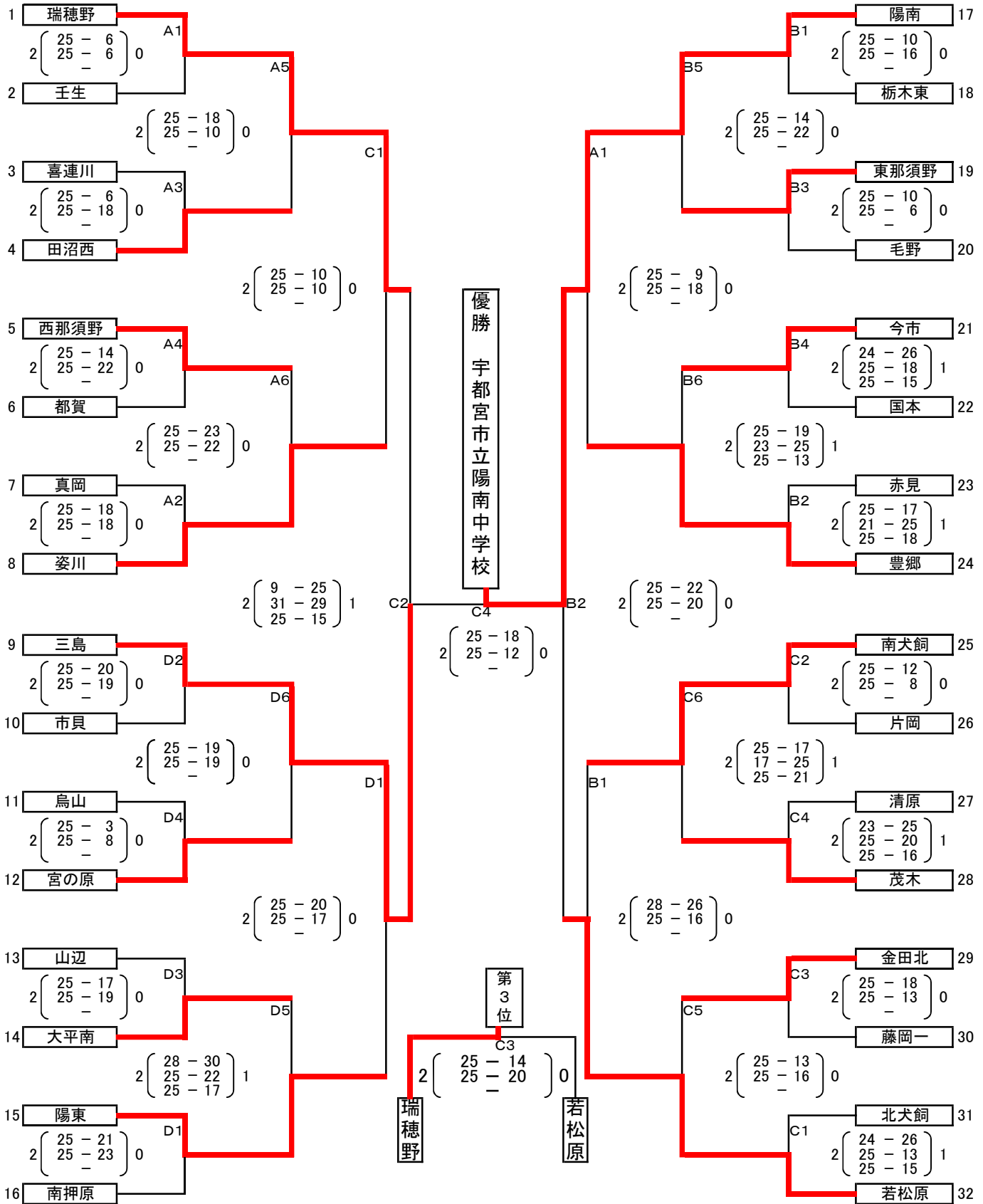


【平成29年度 栃木県中学校総合体育大会 バレーボール競技 女子の部】



※コート主任	
A	姿川
B	豊郷
C	南犬飼
D	三島

※第1試合審判	
A	西那須野 都賀
B	今市 国本
C	清原 茂木
D	烏山 宮の原

※会場準備	
A	姿川 田沼西
B	豊郷 陽南
C	南犬飼 北犬飼
D	三島 南押原

27日(木)鹿沼総合体育館 開場8時予定
ベスト8まで

28日(金)アリーナためめ 開場8時予定
準々決勝・準決勝・3位決定戦・決勝

7月27日(木)

- ・8:00 開場予定 第1試合のチームはすぐにバス程度のアップ可。
- ・8:20 監督打合せ・準備終了後 第1試合開始

7月28日(金) 7:30 床点検

- ・8:00 係り生徒入場 一般生徒入場
- ・8:10 監督打ち合わせ
- ・8:30 保護者入場

第1試合 8:40 (女子準々決勝)
第2試合 10:40 (男女 準決勝)
第3試合 13:10 (男女 3位決定戦)
第4試合 14:40 (男女 決勝)