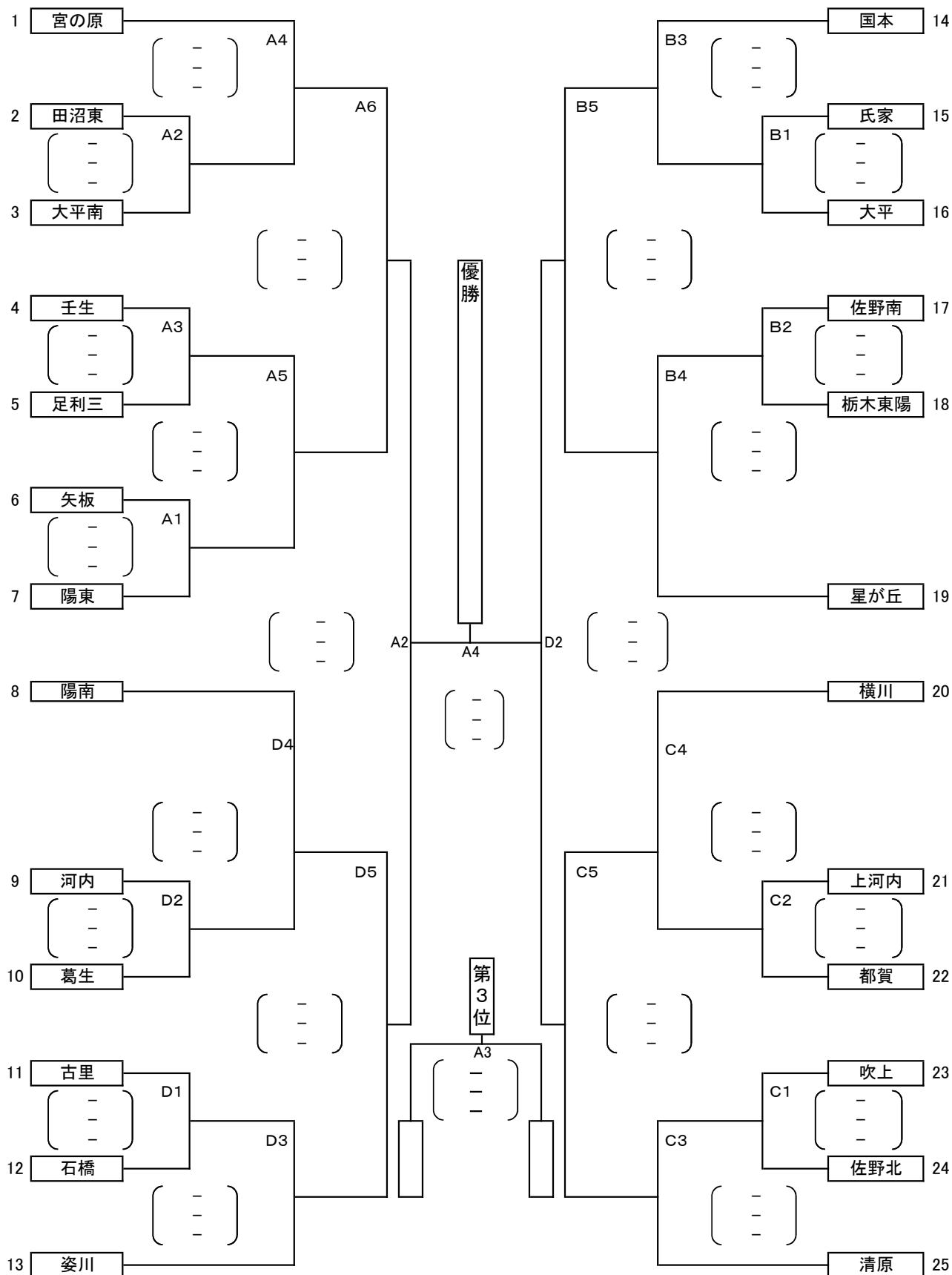


【平成29年度 栃木県中学校総合体育大会 バレーボール競技 男子の部】



※コート主任
A 陽東
B 星が丘
C 横川
D 陽南

※第1試合審判
A 壬生 足利三
B 国本 星が丘
C 横川 清原
D 陽南 姿川

※会場準備
A 田沼東 宮の原
B 国本星が丘 佐野南
C 横川清原 佐野北
D 姿川 葛生

27日(木)アリーナたぬま 開場8時30分
ベスト4まで

28日(金)アリーナたぬま 開場8時00分
準決勝・3位決定戦・決勝

7:30 床点検
7月27日(木)
・8:00 係り生徒入場 一般生徒入場
・8:30 監督打ち合わせ
・8:40 開会式
・9:10 第1試合試合開始予定
7月28日(金)
・8:00 係り生徒入場 一般生徒入場
・8:10 監督打ち合わせ
・8:30 保護者入場
第1試合 8:40 (女子準々決勝)
第2試合 10:40 (男女 準決勝)
第3試合 13:10 (男女 3位決定戦)
第4試合 14:40 (男女 決勝)