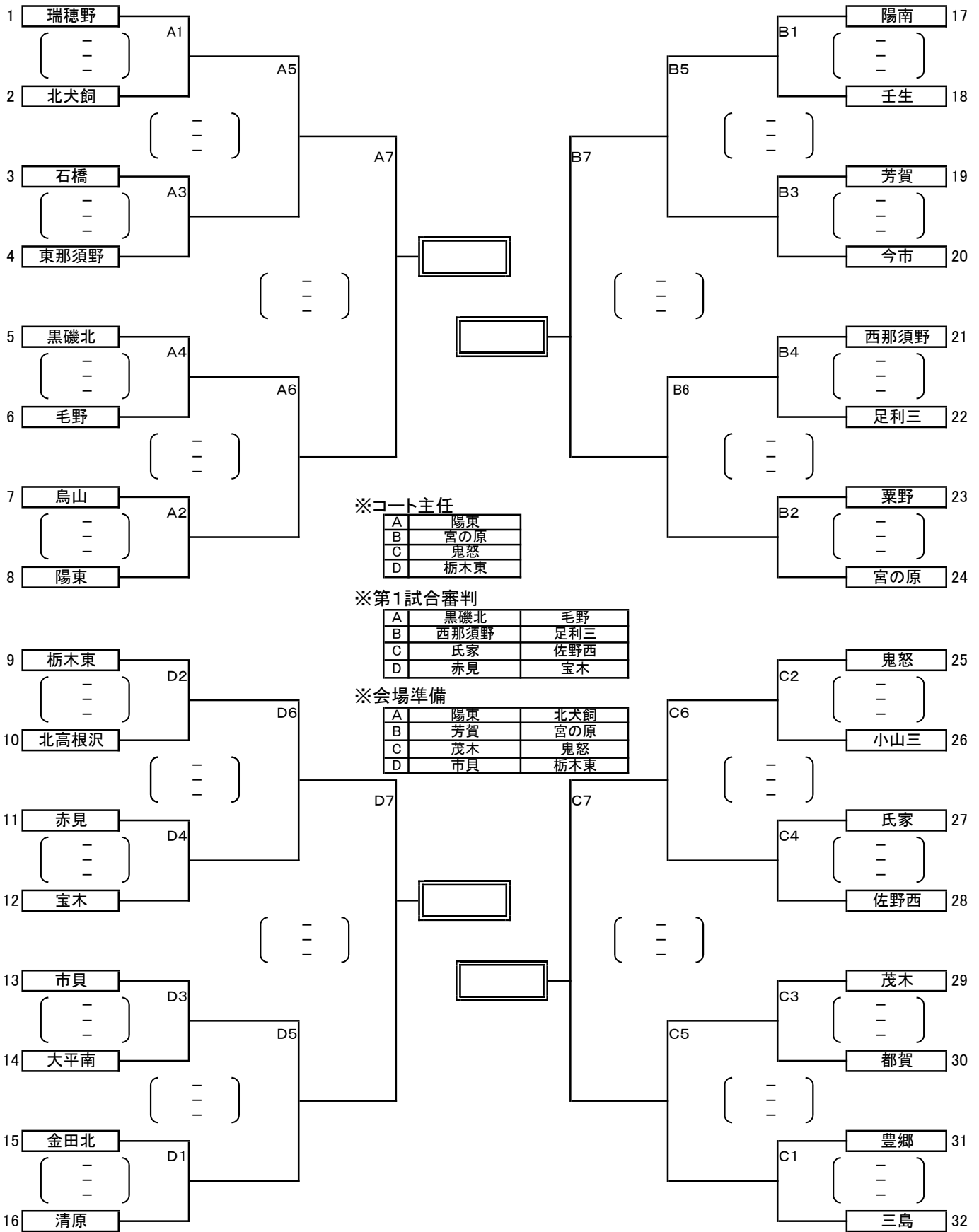


【平成29年度 栃木県中学校新人体育大会 バレーボール競技 女子の部】



○期日：平成29年10月13日(金) トーナメント戦(ベスト4まで)  
14日(土) ベスト4、ベスト8によるリーグ戦  
○会場：13日(金)・・・茂木町民体育館  
14日(土)・・・アリーナたぬま

ベスト4リーグ戦試合順

- ① A1 vs D1
- ② B1 vs C1
- ③ A1 vs B1
- ④ C1 vs D1
- ⑤ B1 vs D1
- ⑥ A1 vs C1

ベスト8リーグ戦試合順

- ① A2 vs D2
- ② B2 vs C2
- ③ C2 vs D2
- ④ A2 vs B2
- ⑤ A2 vs C2
- ⑥ B2 vs D2