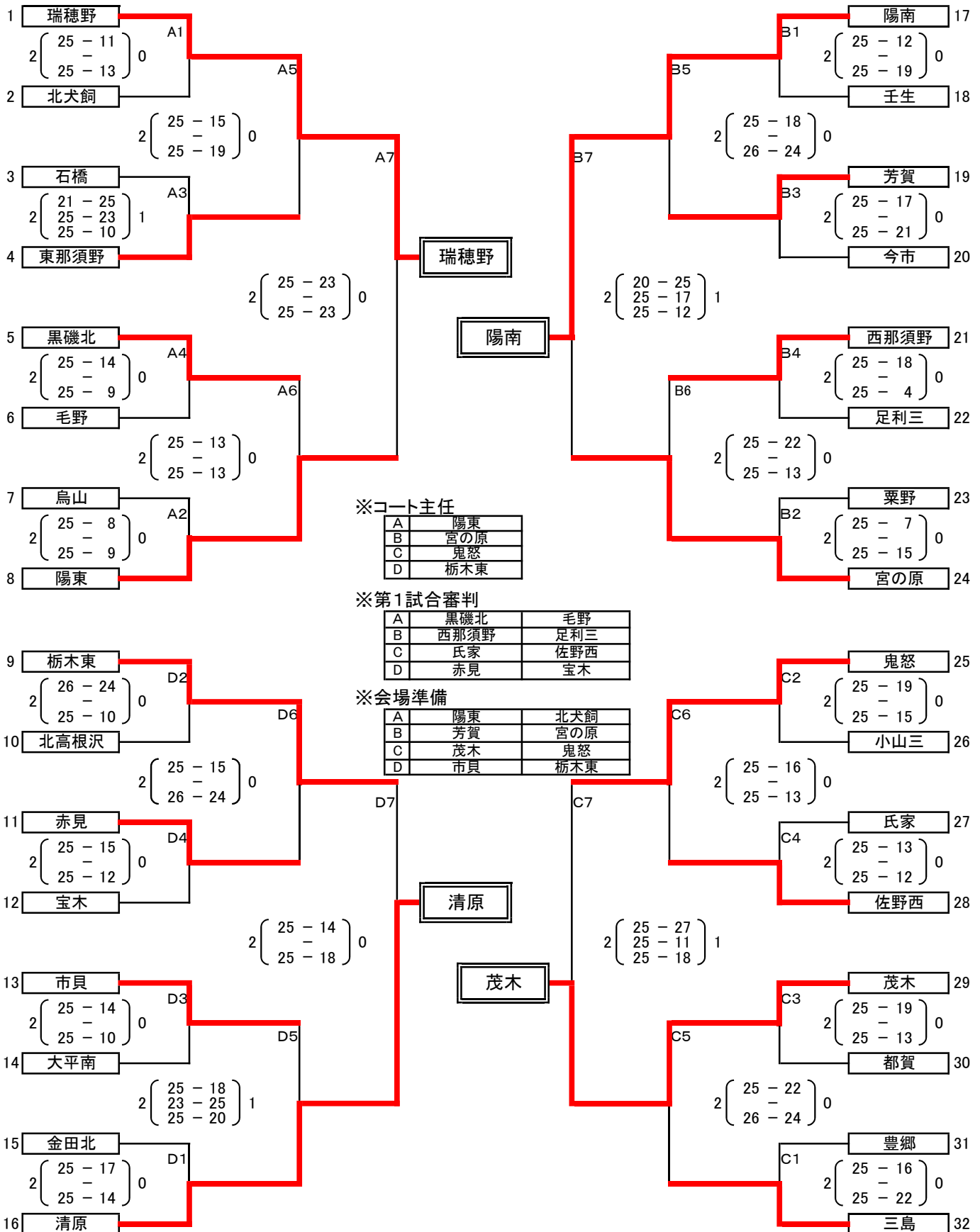


【平成29年度 栃木県中学校新人体育大会 バレーボール競技 女子の部】



※コート主任

A	陽東
B	宮の原
C	鬼怒
D	栃木東

※第1試合審判

A	黒磯北	毛野
B	西那須野	足利三
C	氏家	佐野西
D	赤見	宝木

※会場準備

A	陽東	北犬飼
B	芳賀	宮の原
C	茂木	鬼怒
D	市貝	栃木東

○期日：平成29年10月13日(金) トーナメント戦(ベスト4まで)
14日(土) ベスト4、ベスト8によるリーグ戦

○会場：13日(金)・・・茂木町民体育館
14日(土)・・・アリーナたぬま

ベスト4リーグ戦試合順

- ① A1 vs D1
- ② B1 vs C1
- ③ A1 vs B1
- ④ C1 vs D1
- ⑤ B1 vs D1
- ⑥ A1 vs C1

ベスト8リーグ戦試合順

- ① A2 vs D2
- ② B2 vs C2
- ③ C2 vs D2
- ④ A2 vs B2
- ⑤ A2 vs C2
- ⑥ B2 vs D2