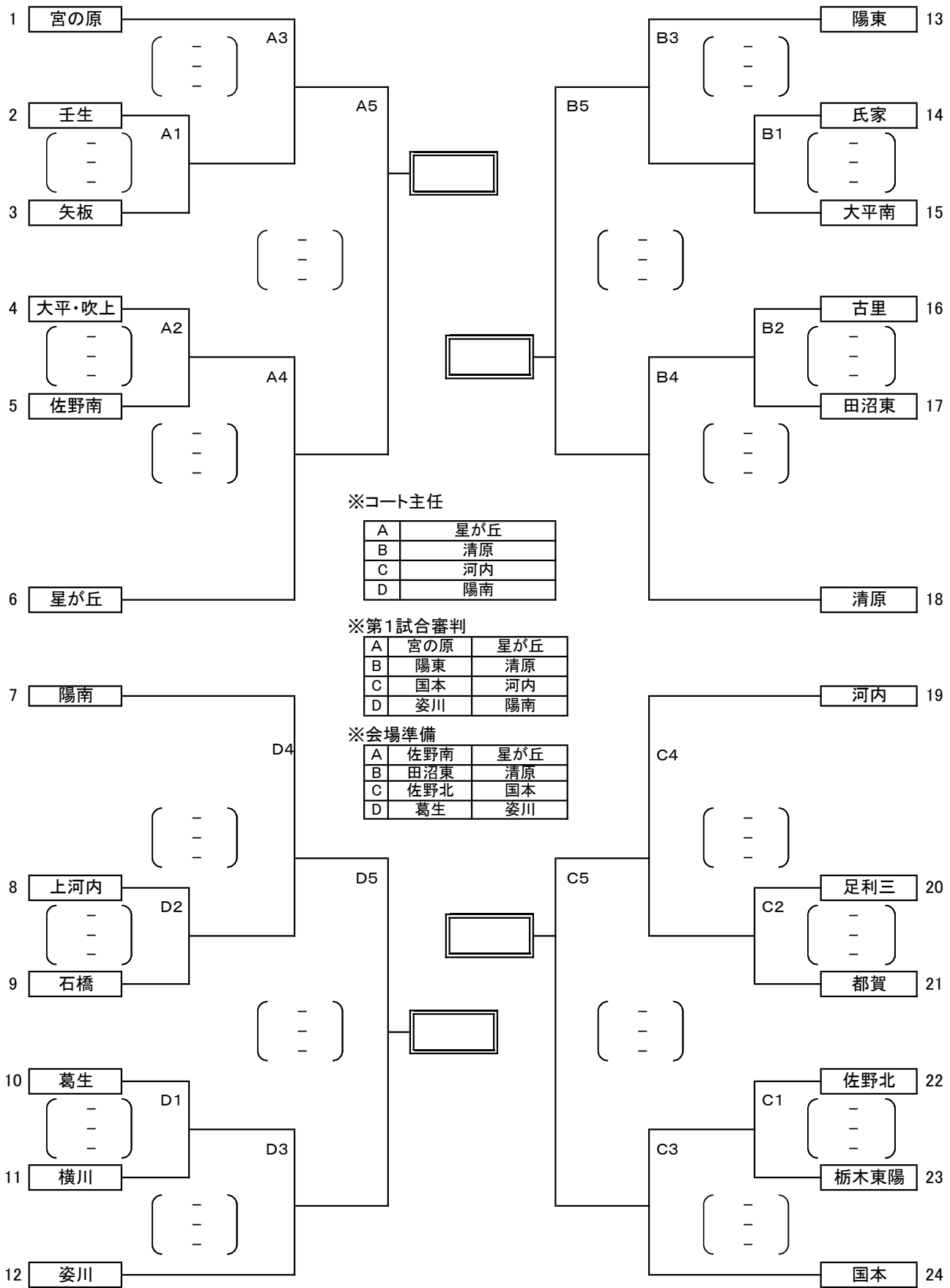


【平成29年度 栃木県中学校新人体育大会 バレーボール競技 男子の部】



※コート主任

A	星が丘
B	清原
C	河内
D	陽南

※第1試合審判

A	宮の原	星が丘
B	陽東	清原
C	国本	河内
D	姿川	陽南

※会場準備

A	佐野南	星が丘
B	田沼東	清原
C	佐野北	国本
D	葛生	姿川

○期日：平成29年10月13日(金) トーナメント戦(ベスト4まで)
14日(土) ベスト4、ベスト8によるリーグ戦
○会場：13日(金)・・・アリーナたぬま
14日(土)・・・アリーナたぬま

ベスト4リーグ戦試合順
① A1 vs D1
② B1 vs C1
③ A1 vs B1
④ C1 vs D1
⑤ B1 vs D1
⑥ A1 vs C1

ベスト8リーグ戦試合順
① A2 vs D2
② B2 vs C2
③ C2 vs D2
④ A2 vs B2
⑤ A2 vs C2
⑥ B2 vs D2