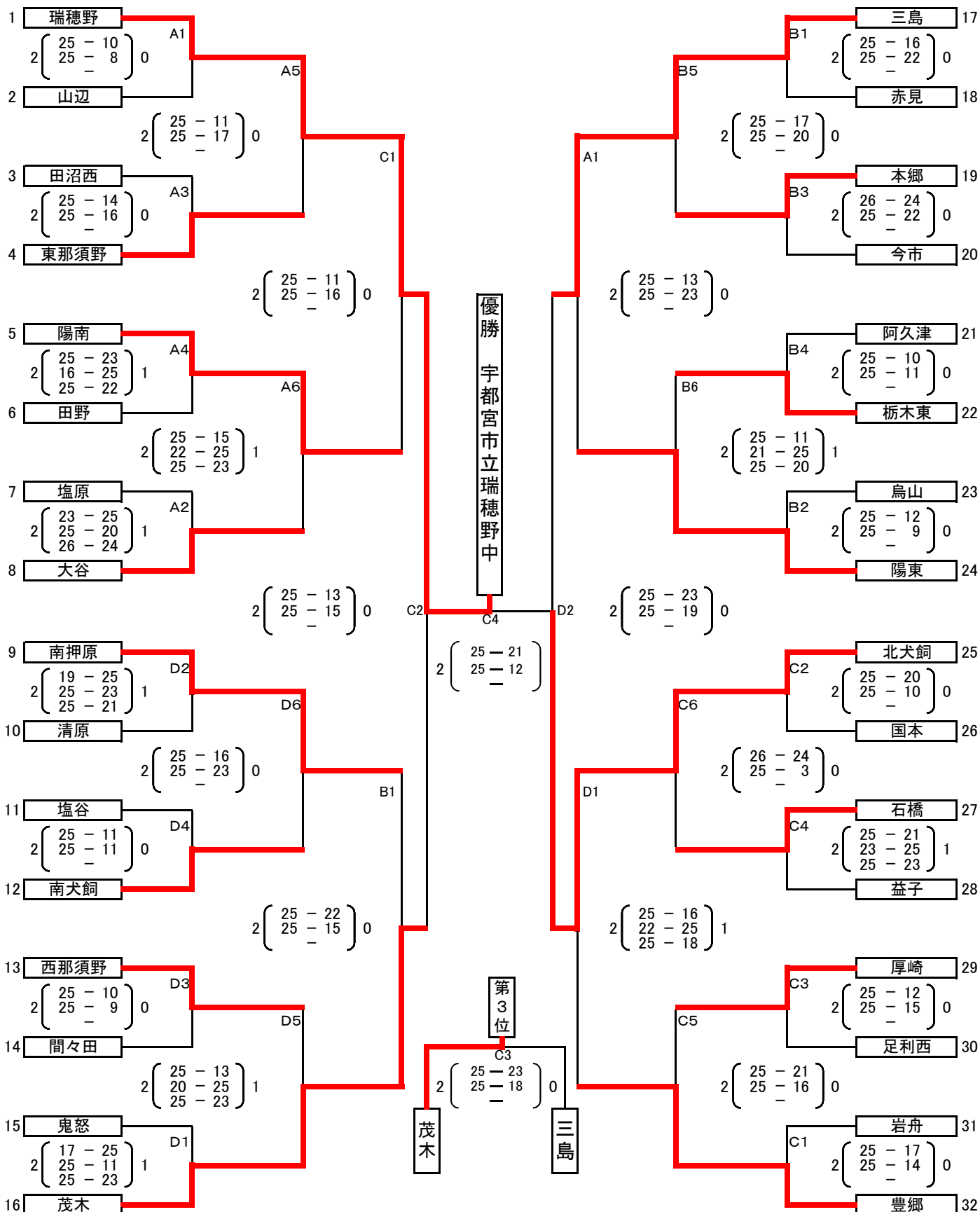


【平成28年度 栃木県中学校総合体育大会 バレーボール競技 女子の部】



※コート主任	
A	大谷
B	陽東
C	北犬飼
D	南押原

※第1試合審判	
A	陽南 田野
B	阿久津 栃木東
C	石橋 益子
D	塩谷 南犬飼

※会場準備	
A	大谷 塩原
B	陽東 烏山
C	北犬飼 国本
D	南押原 清原

28日(木)鹿沼総合体育館 開場8時予定
ベスト8まで

29日(金)鹿沼総合体育館 開場8時
準々決勝・準決勝・3位決定戦・決勝

7月28日(木)
・8:00 開場予定 第1試合のチームはすぐにバス程度のアップ可。
・8:20 監督打合せ
・8:50 第1試合開始予定

7月29日(金)
・8:00開場予定・8:10 監督打ち合わせ (本部門)
第1試合 8:30
第2試合 10:30
第3試合 13:00
第4試合 14:30