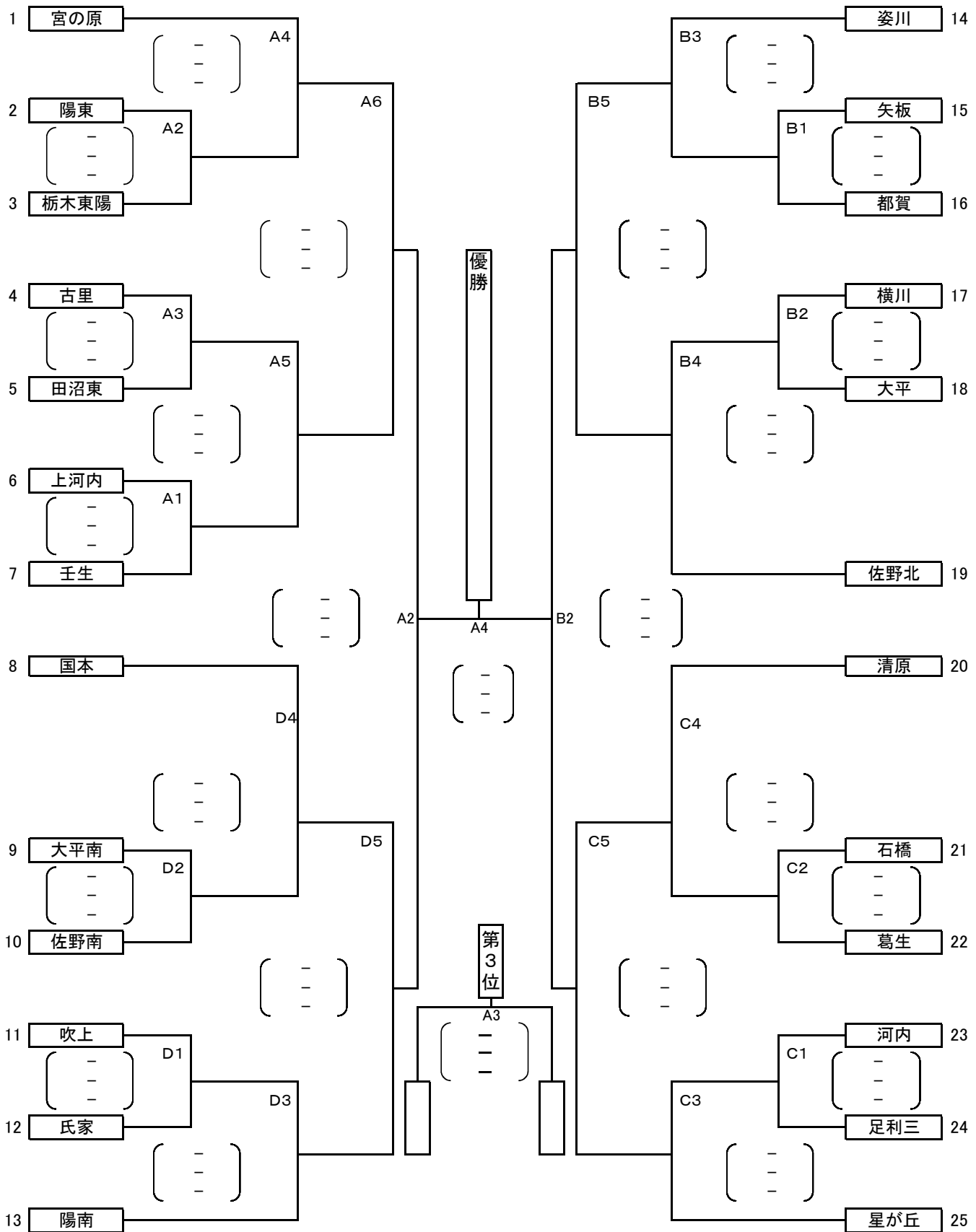


【平成28年度 栃木県中学校総合体育大会 バレーボール競技 男子の部】



| ※コート主任 | |
|--------|-----|
| A | 壬生 |
| B | 佐野北 |
| C | 清原 |
| D | 国本 |

| ※第1試合審判 | | |
|---------|----|-----|
| A | 古里 | 田沼東 |
| B | 姿川 | 佐野北 |
| C | 清原 | 星が丘 |
| D | 国本 | 陽南 |

| ※会場準備 | |
|-------|---------|
| A | 陽東 栃木東陽 |
| B | 横川 大平 |
| C | 石橋 葛生 |
| D | 大平南 佐野南 |

28日(木)アリーナたぬま 開場8時30分
ベスト4まで
29日(金)鹿沼総合体育館 開場8時
準決勝・3位決定戦・決勝

7月28日(木)
・8:00 係り生徒入場 8:30 一般生徒入場
・8:40 監督打ち合わせ
・8:50 開会式
9:20 第1試合試合開始予定
7月29日(金)
・8:00頃開場予定・8:10 監督打ち合わせ(本部前)
第1試合 8:30
第2試合 10:30
第3試合 13:00
第4試合 14:30