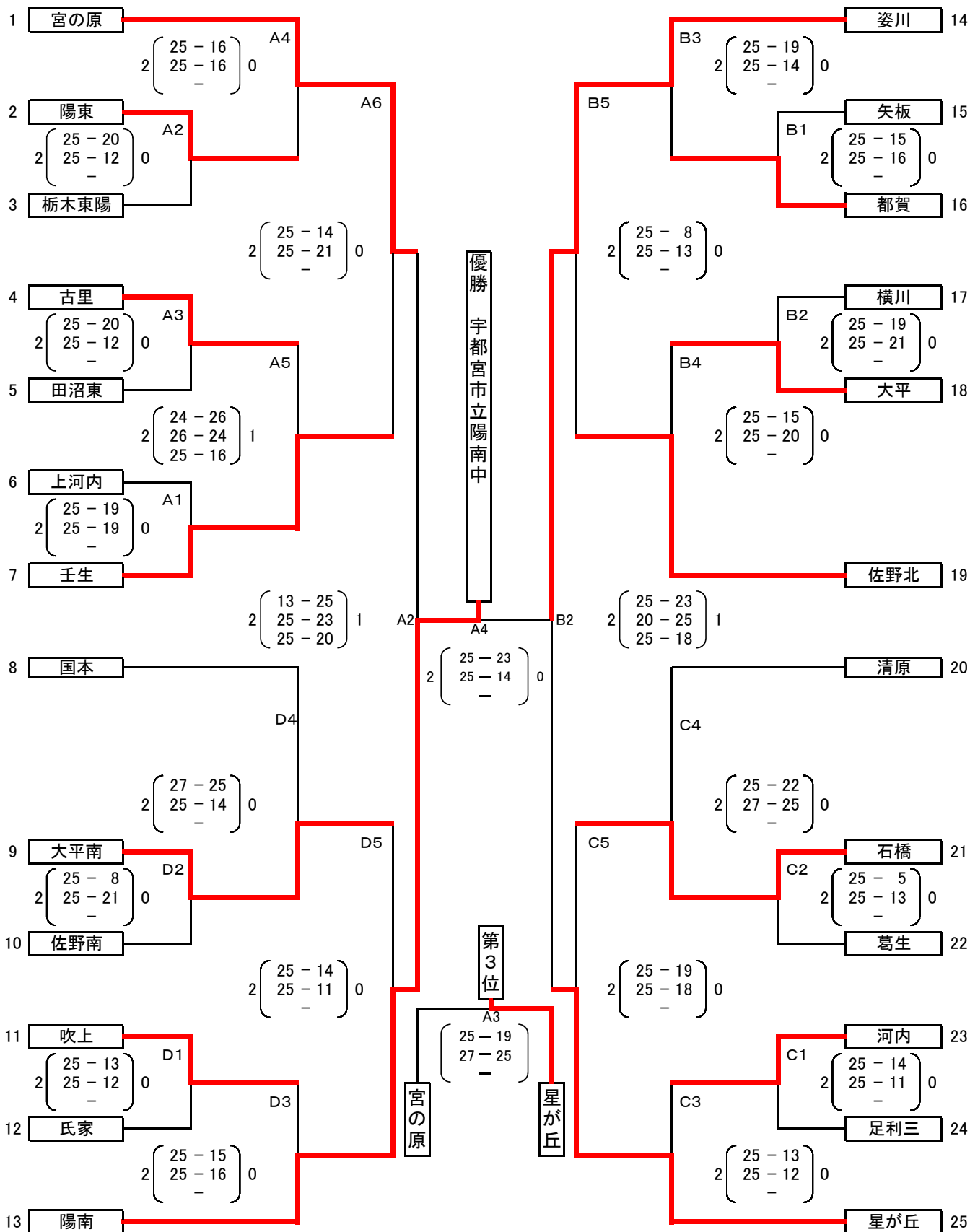


【平成28年度 栃木県中学校総合体育大会 バレーボール競技 男子の部】



※コート主任	
A	壬生
B	佐野北
C	清原
D	国本

※第1試合審判		
A	古里	田沼東
B	姿川	佐野北
C	清原	星が丘
D	国本	陽南

※会場準備	
A	陽東 栃木東陽
B	横川 大平
C	石橋 葛生
D	大平南 佐野南

28日(木)アリーナたぬま 開場8時30分
ベスト4まで
29日(金)鹿沼総合体育館 開場8時
準決勝・3位決定戦・決勝

7月28日(木)
・8:00 係り生徒入場 8:30 一般生徒入場
・8:40 監督打ち合わせ
・8:50 開会式
9:20 第1試合試合開始予定

7月29日(金)
・8:00頃開場予定・8:10 監督打ち合わせ (本部前)
第1試合 8:30
第2試合 10:30
第3試合 13:00
第4試合 14:30