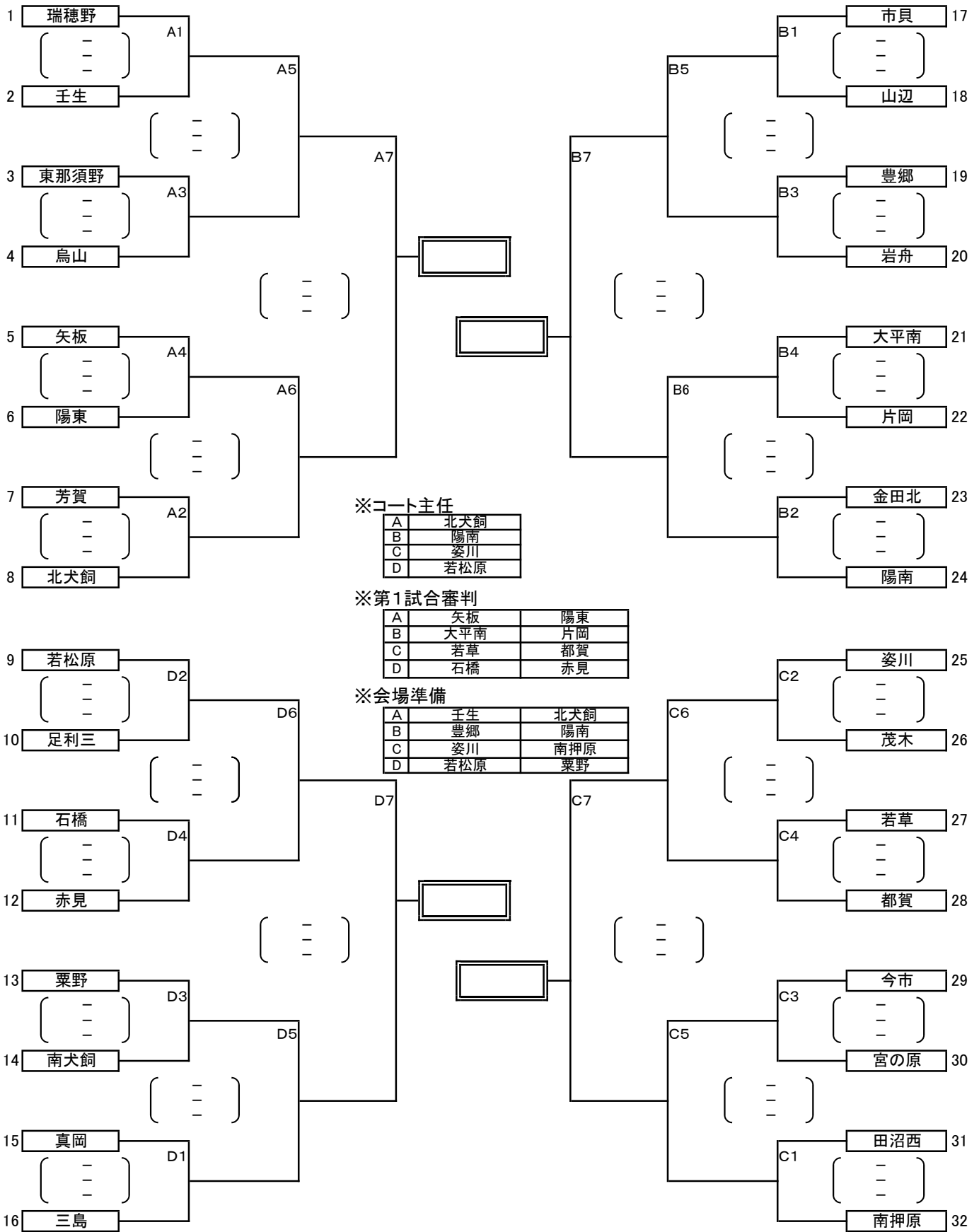


【平成28年度 栃木県中学校新人体育大会 バレーボール競技 女子の部】



※コート主任

A	北犬飼
B	陽南
C	姿川
D	若松原

※第1試合審判

A	矢板	陽東
B	大平南	片岡
C	若草	都賀
D	石橋	赤見

※会場準備

A	壬生	北犬飼
B	豊郷	陽南
C	姿川	南押原
D	若松原	粟野

○期日：平成28年10月14日(金) トーナメント戦(ベスト4まで)  
 15日(土) ベスト4、ベスト8によるリーグ戦  
 ○会場：14日(金)・・・鹿沼総合体育館  
 15日(土)・・・アリーナたぬま

ベスト4リーグ戦試合順  
 ① A1 vs D1  
 ② B1 vs C1  
 ③ A1 vs B1  
 ④ C1 vs D1  
 ⑤ B1 vs D1  
 ⑥ A1 vs C1

ベスト8リーグ戦試合順  
 ① A2 vs D2  
 ② B2 vs C2  
 ③ C2 vs D2  
 ④ A2 vs B2  
 ⑤ A2 vs C2  
 ⑥ B2 vs D2